

Lichtprogramm 21 / 22

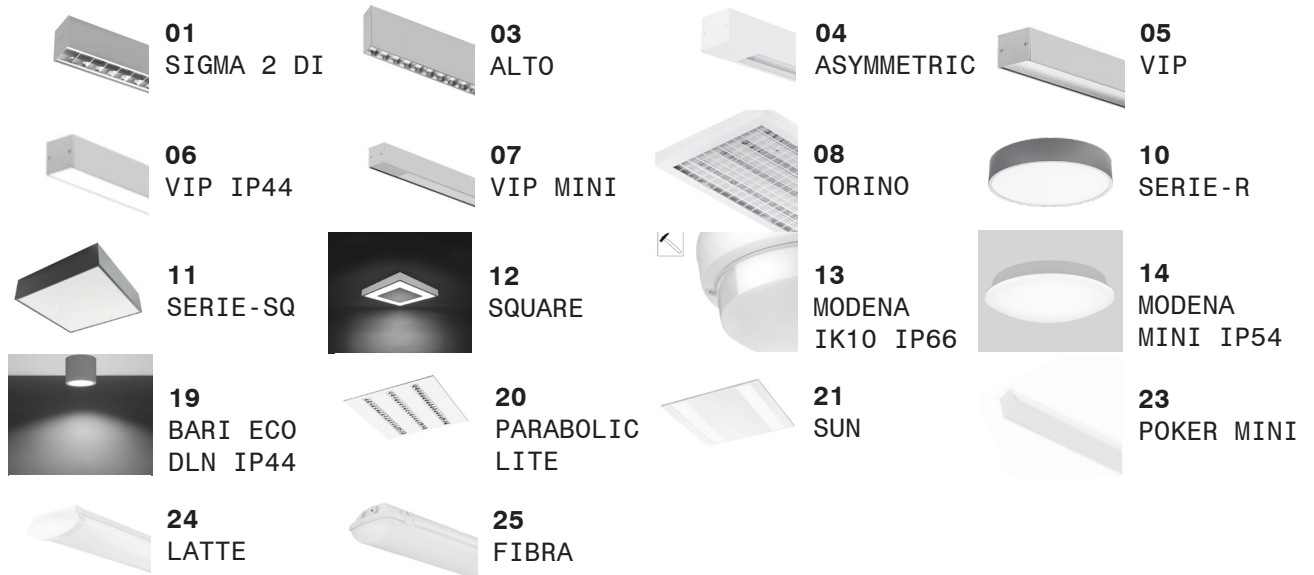
lichtnachmaß

**KEGEL PRODUCT**

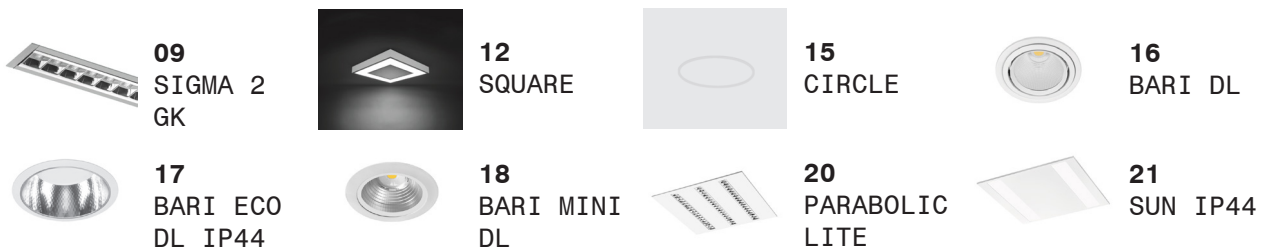
# KEGEL PRODUCT

## Produktübersicht

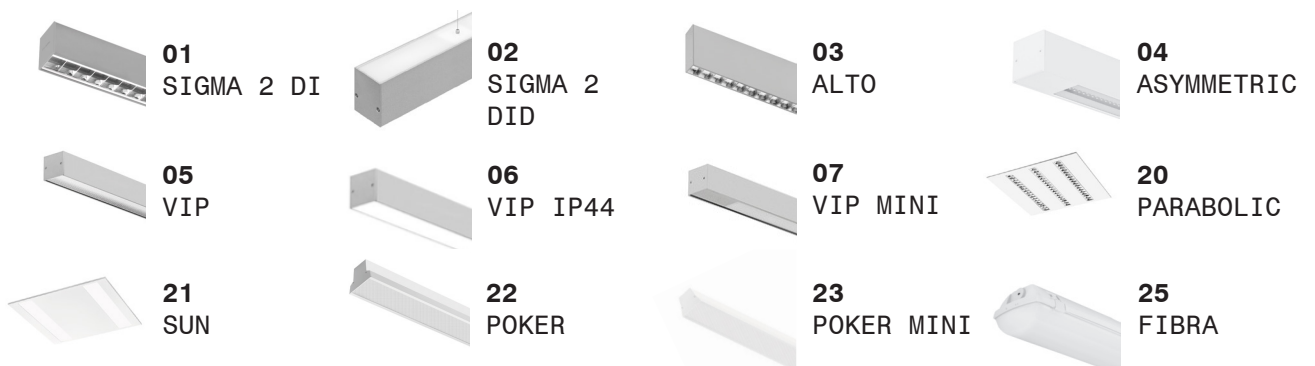
### Anbauleuchten



### Einbauleuchten



### Pendelleuchten

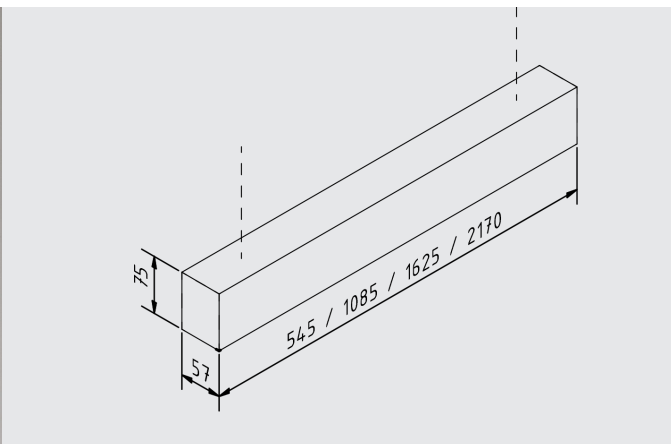
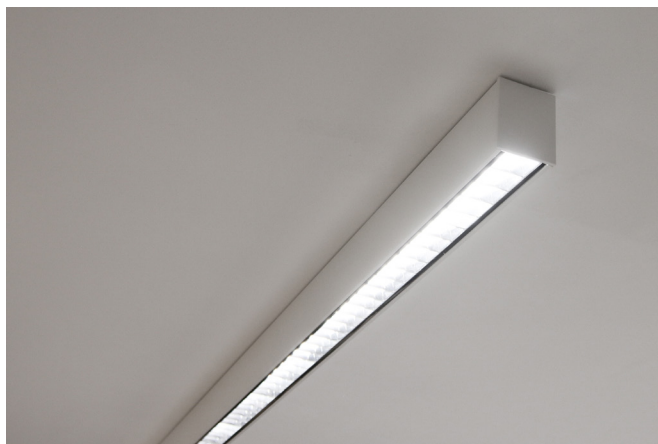


### Strahlerleuchten



### Ballwurfsichere Leuchten





Montage	Anbau/Pendel/Lichtband
Gehäuse	Aluminium weiß und silber weitere RAL-Farben auf Anfrage
Schutzklasse	SK1
Schutzgrad	IP20/IP40 nach Ausführung der Leuchtenabdeckung
Lebensdauer	L90 B10 54000h
Spannung	220V...240V Schaltnetzteil eingebaut Optional: Dimmbar DALI
UGR	mit PAR-Raster für Bildschirmarbeitsplätze =<UGR19
CRI	CRI 84/ auf Anfrage >CRI 90
Energieklasse	A+
Garantie	5 Jahre

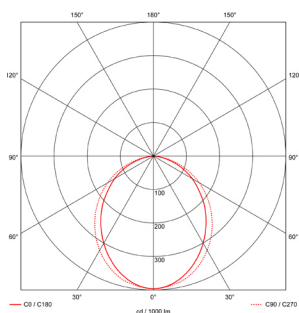
### Anbau- /Pendelleuchte/Lichtbandsystem

gefertigt aus Aluminium Strangprofil. Maße:BxH= 57x75mm in den Längen L= 545mm, 1085mm, 1625mm, 2170mm. Oberfläche farbbeschichtet, standardmäßig in weiß und silber, andere Farben auf Anfrage.

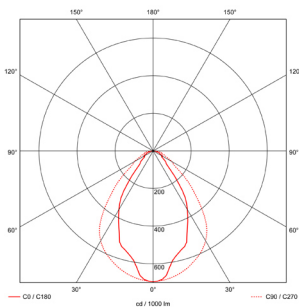
Leuchtenabdeckungen/ Lichtaustritt: direkt abstrahlend über Diffusor, Microprismen und PAR-Rasterabdeckung mit Microprismen. Durchgehende Lichtaustrittsfläche über die gesamte Leuchtenlänge möglich. PAR-Rasterabdeckung mit Microprismen =< UGR 19 geeignet für Bildschirmarbeitsplätze. Farbwiedergabe der LED in CRI 84 optional CRI =>90. Lebensdauer L90 B10 54000h. Leuchtenlängen mit entsprechenden Leistungsabstufungen Low Power, Mid Power und High Power oder DALI Schaltnetzteil dimmbar lieferbar. Durchgangsverdrahtung 3-/5-polig mit Stecksystem optional. Alle Schaltnetzteile im Leuchtengehäuse eingebaut. Ausführung als Lichtbandsystem mit entsprechenden Systemzubehör wie Gehrungsecken, Kreuzungspunkten und Verbinder Leerprofilen einsetzbar, als Pendelleuchte mit entsprechender Einspeisung, transparente Leitung, mit Baldachin, L=1500mm, andere Pendellängen auf Anfrage.

### ENEC-Zeichen

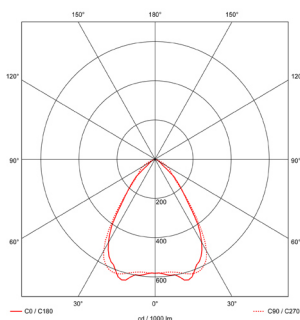
**5 Jahre Garantie auf alle Bauteile.**



Länge [mm]	Abdeckung	Leistung [W]	Lichtstrom** [lm]	Lichtfarbe [K]	Artikelnummer*
545	DIFFUSOR	8	640 LP	3000	K-PX4042242
		10	840 MP		K-PX4040501MO
		13	1120 HP		K-PX4040501
545	DIFFUSOR	8	660 LP	4000	K-PX4042248
		10	850 MP		K-PX4040508MO
		13	1130 HP		K-PX4040508
1085	DIFFUSOR	14	1290 LP	3000	K-PX4042254
		19	1750 MP		K-PX4040515MO
		25	2330 HP		K-PX4040515
1085	DIFFUSOR	14	1320 LP	4000	K-PX4042260
		19	1785 MP		K-PX4040522MO
		25	2380 HP		K-PX4040522
1625	DIFFUSOR	21	1910 LP	3000	K-PX4042266
		27	2700 MP		K-PX4040529MO
		36	3610 HP		K-PX4040529
1625	DIFFUSOR	21	1950 LP	4000	K-PX4042272
		27	2760 MP		K-PX4040536MO
		36	3680 HP		K-PX4040536
2170	DIFFUSOR	28	2520 LP	3000	K-PX4042278
		36	3640 MP		K-PX4040543MO
		48	4850 HP		K-PX4040543
2170	DIFFUSOR	28	2580 LP	4000	K-PX4042284
		36	3710 MP		K-PX4040550MO
		48	4950 HP		K-PX4040550



Länge [mm]	Abdeckung	Leistung* [W]	Lichtstrom [lm]**	Lichtfarbe [K]	Artikelnummer*
545	MPRM	8	670 LP	3000	K-PX4042290
		10	910 MP		K-PX4040557MO
		13	1210 HP		K-PX4040557
545	MPRM	8	680 LP	4000	K-PX4042296
		10	922 MP		K-PX4040564MO
		13	1230 HP		K-PX4040564
1085	MPRM	14	1380 LP	3000	K-PX4042302
		19	1880 MP		K-PX4040571MO
		25	2510 HP		K-PX4040571
1085	MPRM	14	1410 LP	4000	K-PX4042308
		19	1900 MP		K-PX4040578MO
		25	2530 HP		K-PX4040578
1625	MPRM	21	2120 LP	3000	K-PX4042314
		27	2895 MP		K-PX4040585MO
		36	3860 HP		K-PX4040585
1625	MPRM	21	2170 LP	4000	K-PX4042320
		27	2955 MP		K-PX4040592MO
		36	3940 HP		K-PX4040592
2170	MPRM	28	2860 LP	3000	K-PX4042326
		36	3900 MP		K-PX4040599MO
		48	5200 HP		K-PX4040599
2170	MPRM	28	2930 LP	4000	K-PX4042332
		36	3975 MP		K-PX4040606MO
		48	5320 HP		K-PX4040606



Länge [mm]	Abdeckung	Leistung [W]	Lichtstrom [lm]**	Lichtfarbe [K]	Artikelnummer*
545	PAR+MPRM	8	820 LP	3000	K-PX4040613LO
		10	1220 MP		K-PX4040613MO
		14	1630 HP		K-PX4040613
545	PAR+MPRM	8	830 LP	4000	K-PX4040620LO
		10	1245 MP		K-PX4040620MO
		14	1660 HP		K-PX4040620
1085	PAR+MPRM	14	1630 LP	3000	K-PX4042338
		19	2440 MP		K-PX4040627MO
		25	3250 HP		K-PX4040627
1085	PAR+MPRM	14	1660 LP	4000	K-PX4042344
		19	2490 MP		K-PX4040624MO
		25	3320 HP		K-PX4040634
1625	PAR+MPRM	21	2440 LP	3000	K-PX4042350
		27	3660 MP		K-PX4040636MO
		36	4880 HP		K-PX4040636
1625	PAR+MPRM	21	2490 LP	4000	K-PX4042356
		27	3735 MP		K-PX4040638MO
		36	4980 HP		K-PX4040638
2170	PAR+MPRM	28	3250 LP	3000	K-PX4042362
		36	4875 MP		K-PX4040641MO
		48	6500 HP		K-PX4040641
2170	PAR+MPRM	28	3320 LP	4000	K-PX4042368
		36	4980 MP		K-PX4040648MO
		48	6640 HP		K-PX4040648

\* +Farbangabe **W**-weiss feinstruktur **S**-silber feinstruktur

\*\* Leistungsabstufungen LP-Low Power MP-Mid Power HP-High Power  
weitere Leistungsstufen auf Anfrage

## Zubehör:

Seilabhängung mit Einspeisung silber	K-PX0922077
weiss	K-PX0922083
Seilabhängung mit Schnellabhänger silber	K-PX0922149
Linienverbinder Set	K-PX0922227
Indirektabdeckung	
545 mm	K-PX4040315
1085 mm	K-PX4040322
1625 mm	K-PX4040329
2170 mm	K-PX4040336
Endkappen*	K-PX404037+2/8
Eckverbinder Schenkellänge 110x110mm	K-PX4040349
Eckelement beleuchtet Schenkellänge 576x576mm	auf Anfrage
T- Verbinder	K-PX4040357
T-Verbinder beleuchtet Schenkellänge 1117x530mm	auf Anfrage
Deckenhalter für Anbaumontage (Distanzwinkel)	K-PX4040301
Durchgangsverdrahtung	K-PX40435XX
Leerprofil/m (bis 3,50m Systemlänge)	K-PX4040

\* +Farbangabe **W**-weiss feinstruktur **S**-silber feinstruktur

Ausführung in Farbwiedergabeindex LED CRI =>90	auf Anfrage
Ausführung in variabler Farbtemperatur TW	auf Anfrage
RAL-Farbe	auf Anfrage
Notlichtmodul 1h oder 3h	auf Anfrage
EVG-DALI	auf Anfrage

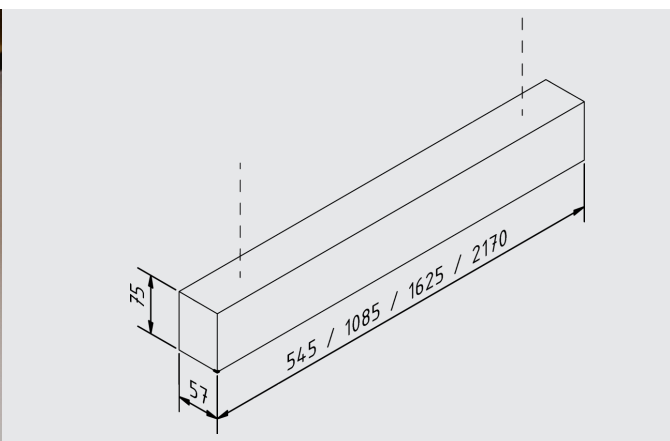
**Bestellbeispiel:**

Anbauleuchte Sigma 2 Direkt PAR-MPRM 1625mm 4980lm 4000K Farbe weiss

K-PX4040638-W + K-PX404037+2/8- W

K-PX4040638 - W + K-PX404037+2/8 - W

Artikelnummer Farbe weiss Endkappen Farbe weiss



Montage	Pendel/Lichtband
Lichtverteilung	direkt-/indirekt, optional Lichtanteile unabhängig schalt-/dimmbar
Gehäuse	Aluminium weiß und silber weitere RAL-Farben auf Anfrage
Schutzklasse	SK1
Schutzgrad	IP20/IP40 nach Ausführung der Leuchtenabdeckung
Lebensdauer	L90 B10 54000h
Spannung	220V...240V Schaltnetzteil eingebaut Optional: Dimmbar DALI
UGR	mit PAR-Raster für Bildschirmarbeitsplätze =<UGR19
CRI	CRI 84/ auf Anfrage >CRI 90
Energieklasse	A+
Garantie	5 Jahre

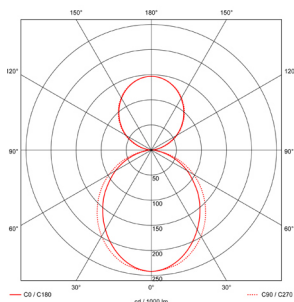
### Pendelleuchte/Lichtbandsystem

gefertigt aus Aluminium Strangprofil. Maße: BxH= 57x75mm in den Längen L= 1085mm, 1625mm, 2170mm. Oberfläche farbbeschichtet, standardmäßig in weiß und silber, weitere Farben auf Anfrage.

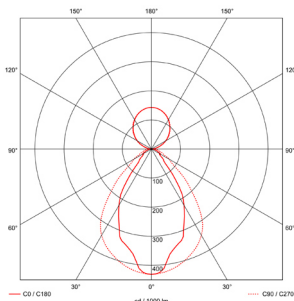
Leuchtenabdeckungen/ Lichtaustritt: direkt-/indirekt abstrahlend über Diffusor, Microprismen und PAR- Rasterabdeckung mit Microprismen. PAR-Rasterabdeckung mit Microprismen =< UGR 19 geeignet für Bildschirmarbeitsplätze. Durchgehende Lichtaustrittsfläche über die gesamte Leuchtenlänge möglich. Indirekter Lichtaustritt über Diffusor geschlossen. Farbwiedergabe der LED in CRI 84 optional CRI =>90. Lebensdauer L90 B10 54000h. Leuchtenlängen mit entsprechenden Leistungsabstufungen Low Power, Mid Power und High Power oder optional DALI Schaltnetzteil dimmbar. Durchgangsverdrahtung 3-/5-adrig mittels Stecksystem zum verbinden mehrerer Leuchten untereinander. Optional Seilpendel mit Schnellabhänger L=1500mm mit Einspeisung 3-/5-polig transparent mit Baldachin, als Zubehör, andere Pendellängen auf Anfrage lieferbar. Alle Schaltnetzteile im Leuchtengehäuse eingebaut. Ausführung als Lichtbandsystem mit entsprechenden Systemzubehör wie Gehrungsecken, T- Verbinder, Kreuzungspunkte sowie Leerprofile.

### ENEC-Zeichen

**5 Jahre Garantie auf alle Bauteile.**



Länge [mm]	Abdeckung	Leistung [W]	Lichtstrom [lm]	Lichtfarbe [K]	Artikelnummer
1085	DIFFUSOR	21	2090 LP	3000	K-PX4042374
		29	2960 MP		K-PX4040655M0
		39	3920 HP		K-PX4040655
1085	DIFFUSOR	21	2130 LP	4000	K-PX4042380
		29	3000 MP		K-PX4040662M0
		39	4000 HP		K-PX4040662
1625	DIFFUSOR	31	3100 LP	3000	K-PX4042386
		43	4492 MP		K-PX4040669M0
		58	5990 HP		K-PX4040669
1625	DIFFUSOR	31	3170 LP	4000	K-PX4042392
		43	4580 MP		K-PX4040676M0
		58	6110 HP		K-PX4040676
2170	DIFFUSOR	40	4110 LP	3000	K-PX4042398
		58	6022 MP		K-PX4040683M0
		77	8030 HP		K-PX4040683
2170	DIFFUSOR	40	4200 LP	4000	K-PX4042404
		58	6140 MP		K-PX4040690M0
		77	8190 HP		K-PX4040690

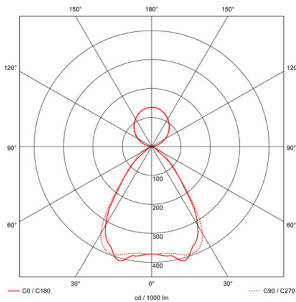


Länge [mm]	Abdeckung	Leistung [W]	Lichtstrom [lm]*	Lichtfarbe [K]	Artikelnummer
1085	MPRM	21	2180 LP	3000	K-PX4042410
		29	3075 MP		K-PX4040697M0
		39	4100 HP		K-PX4040697
1085	MPRM	21	2220 LP	4000	K-PX4042416
		29	3135 MP		K-PX4040704M0
		39	4180 HP		K-PX4040704
1625	MPRM	31	3310 LP	3000	K-PX4042422
		43	4680 MP		K-PX4040711M0
		58	6240 HP		K-PX4040711
1625	MPRM	31	3390 LP	4000	K-PX4042428
		43	4780 MP		K-PX4040718M0
		58	6340 HP		K-PX4040718
2170	MPRM	40	4450 LP	3000	K-PX4042434
		58	6285 MP		K-PX4040725M0
		77	8380 HP		K-PX4040725
2170	MPRM	40	4550 LP	4000	K-PX4042440
		58	6420 MP		K-PX4040732M0
		77	8560 HP		K-PX4040732

\* +Farbangabe **W**-weiss feinstruktur **S**-silber feinstruktur

\*\* Leistungsabstufungen **LP**-Low Power **MP**-Mid Power **HP**-High Power  
weitere Leistungsstufen auf Anfrage





Länge [mm]	Abdeckung	Leistung [W]	Lichtstrom [lm]*	Lichtfarbe [K]	Artikelnummer
1085	PAR+MPRM	21	2430 LP	3000	K-PX4042446
		31	3630 MP		K-PX4040739MO
		42	4840 HP		K-PX4040739
1085	PAR+MPRM	21	2470 LP	4000	K-PX4042452
		31	3705 MP		K-PX4040746MO
		42	4940 HP		K-PX4040746
1625	PAR+MPRM	31	3630 LP	3000	K-PX4042458
		44	5445 MP		K-PX4040748MO
		59	7260 HP		K-PX4040748
1625	PAR+MPRM	31	3710 LP	4000	K-PX4042464
		44	5560 MP		K-PX4040750MO
		59	7410 HP		K-PX4040750
2170	PAR+MPRM	41	4840 LP	3000	K-PX4042470
		55	7260 MP		K-PX4040753MO
		73	9680 HP		K-PX4040753
2170	PAR+MPRM	41	4940 LP	4000	K-PX4042476
		55	7410 MP		K-PX4040760MO
		73	9880 HP		K-PX4040760

\* +Farbangabe **W**-weiss feinstruktur **S**-silber feinstruktur

\* Leistungsabstufungen LP-Low Power MP-Mid Power HP-High Power  
weitere Leistungsstufen auf Anfrage

## Zubehör:

Seilabhängung mit Einspeisung silber	K-PX0922077
weiss	K-PX0922083
Seilabhängung mit Schnellabhänger silber	K-PX0922149
Linienverbinder Set	K-PX0922227
Endkappen*	K-PX404037+2/8
Eckverbinder Schenkellänge 110x110mm	K-PX4040349
Eckelement beleuchtet Schenkellänge 576x576mm	auf Anfrage
T-Verbinder	K-PX4040357
T-Verbinder beleuchtet Schenkellänge 1117x530mm	auf Anfrage
T-Verbinder	K-PX4040357
Leerprofil/m	K-PX4040
Durchgangsverdrahtung	K-PX40435XX

\* +Farbangabe **W**-weiss feinstruktur **S**-silber feinstruktur

Ausführung in Farbwiedergabeindex LED CRI =>90	auf Anfrage
Ausführung in variabler Farbtemperatur TW	auf Anfrage
RAL-Farbe	auf Anfrage
Notlichtmodul 1h oder 3h	auf Anfrage

## Bestellbeispiel:

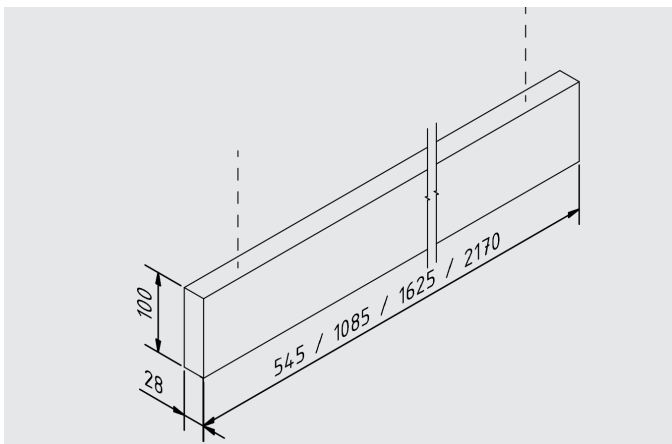
Einzelpendelleuchte Sigma 2 DID PAR-MPRM 1625mm 5445lm 3000K Farbe silber feinstruktur

K-PX4040748M0-S+ K-PX404037+2/8-S + K-PX0922077 + K-PX0922149

K-PX4040748M0 - S + K-PX404037+2/8 - S + K-PX0922077 + K-PX0922149

Artikelnummer Farbe silber Endkappen Farbe silber Seilabhängung mit Einspeisung Seilpendel

Technische Änderungen vorbehalten



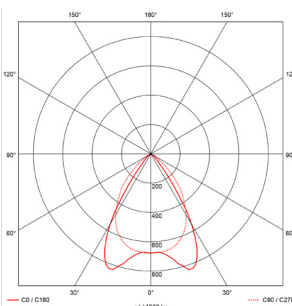
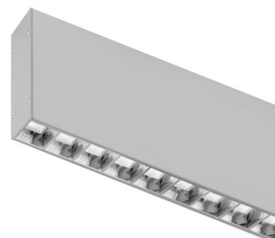
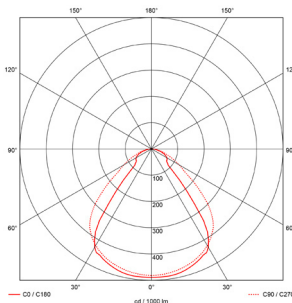
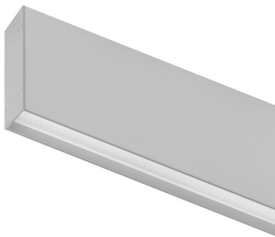
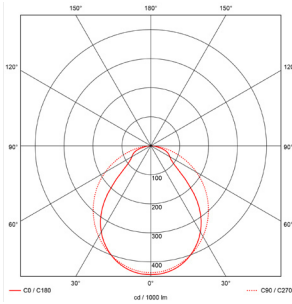
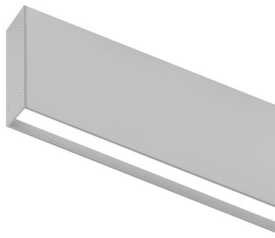
Montage	Pendel/Lichtband
Lichtverteilung	direkt-strahlend/ direkt-Indirekt strahlend
Gehäuse	Aluminium weiss oder silber feinstruktur RAL-Farben auf Anfrage
Schutzklasse	SK1
Schutzgrad	IP20
Lebensdauer	L90 B10 60000h
Spannung	220V...240V Schaltnetzteil eingebaut Optional: Dimmbar DALI
UGR	mit PAR-Raster für Bildschirmarbeitsplätze =<UGR19
CRI	CRI 84/ auf Anfrage >CRI 90
Energieklasse	A+
Garantie	5 Jahre

## Pendelleuchte

gefertigt aus Aluminium Strangprofil. Maße:BxH= 28x100mm in den Längen L= 545mm, 1085mm, 1625mm, 2170mm. Oberfläche farbbeschichtet, standardmäßig in weiß oder silber Feinstruktur, Farben auf Anfrage.

Leuchtenabdeckungen/ Lichtaustritt: direkt abstrahlend über Diffusor, Microprismen und PAR-Rasterabdeckung mit Microprismen. Durchgehende Lichtaustrittsfläche über die gesamte Leuchtenlänge möglich. PAR-Rasterabdeckung mit Microprismen =< UGR 19 geeignet für Bildschirmarbeitsplätze. Farbwiedergabe der LED in CRI 84 optional CRI =>90. Lebensdauer L90 B10 54000h. Leuchtenlängen mit entsprechenden Leistungsabstufungen Low Power, Mid Power und High Power optional DALI Schaltnetzteil dimmbar. Durchgangsverdrahtung 5-adrig und Steuerleitungen wenn benötigt mittels Stecksystem zum verbinden mehrerer Leuchten. Seilpendel mit Schnellabhänger L=1500mm und Einspeisung 3-/5-polig transparent mit Baldachin L=1500mm andere Pendellängen auf Anfrage. Alle Schaltnetzteile im Leuchtengehäuse eingebaut.

**5 Jahre Garantie auf alle Bauteile.**



Länge [mm]	Abdeckung	Leistung [W]	Lichtstrom [lm]	Lichtfarbe [K]	Artikelnummer*
545	DIFFUSOR	14	1320	3000	K-PX4086011
545	DIFFUSOR	14	1340	4000	K-PX4086018
1085	DIFFUSOR	25	2630	3000	K-PX4086025
1085	DIFFUSOR	25	2690	4000	K-PX4086032
1625	DIFFUSOR	37	3950	3000	K-PX4086039
1625	DIFFUSOR	37	4030	4000	K-PX4086046
2170	DIFFUSOR	48	5360	3000	K-PX4086053
2170	DIFFUSOR	48	5370	4000	K-PX4086060

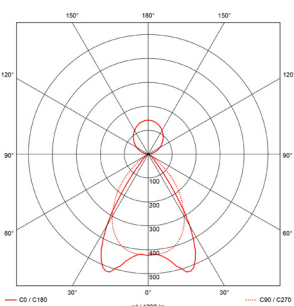
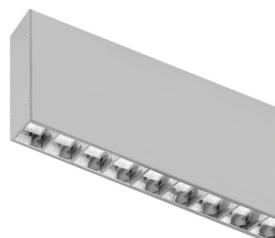
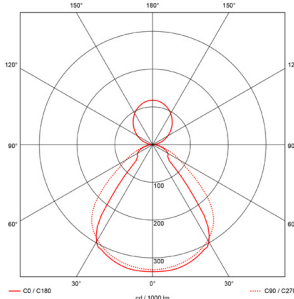
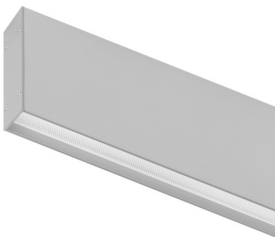
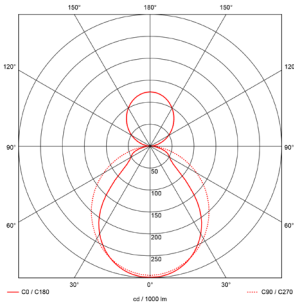
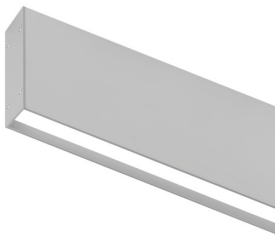
\* +Farbangabe **W**-weiss feinstruktur **S**-silber feinstruktur

Länge [mm]	Abdeckung	Leistung [W]	Lichtstrom [lm]	Lichtfarbe [K]	Artikelnummer*
545	MPRM	14	1410	3000	K-PX4086067
545	MPRM	14	1440	4000	K-PX4086074
1085	MPRM	25	2820	3000	K-PX4086081
1085	MPRM	25	2880	4000	K-PX4086088
1625	MPRM	37	4230	3000	K-PX4086095
1625	MPRM	37	4310	4000	K-PX4086102
2170	MPRM	48	5640	3000	K-PX4086109
2170	MPRM	48	5750	4000	K-PX4086116

\* +Farbangabe **W**-weiss feinstruktur **S**-silber feinstruktur

Länge [mm]	Abdeckung	Leistung [W]	Lichtstrom [lm]	Lichtfarbe [K]	Artikelnummer*
545	PAR+MPRM	12	1050	3000	K-PX4086301
545	PAR+MPRM	12	1080	4000	K-PX4086308
1085	PAR+MPRM	21	2110	3000	K-PX4086315
1085	PAR+MPRM	21	2150	4000	K-PX4086322
1625	PAR+MPRM	30	3160	3000	K-PX4086329
1625	PAR+MPRM	30	3230	4000	K-PX4086336
2170	PAR+MPRM	40	4210	3000	K-PX4086343
2170	PAR+MPRM	40	4300	4000	K-PX4086350

\* +Farbangabe **W**-weiss feinstruktur **S**-silber feinstruktur



Länge [mm]	Abdeckung	Leistung [W]	Lichtstrom [lm]	Lichtfarbe [K]	Artikelnummer*
1085	DIFFUSOR	37	3900	3000	K-PX4086123
1085	DIFFUSOR	37	3990	4000	K-PX4086130
1625	DIFFUSOR	59	6490	3000	K-PX4086137
1625	DIFFUSOR	59	6630	4000	K-PX4086144
2170	DIFFUSOR	79	9270	3000	K-PX4086151
2170	DIFFUSOR	79	9270	4000	K-PX4086158

\* +Farbangabe **W**-weiss feinstruktur **S**-silber feinstruktur

Länge [mm]	Abdeckung	Leistung [W]	Lichtstrom [lm]	Lichtfarbe [K]	Artikelnummer*
1085	MPRM	37	4090	3000	K-PX4086165
1085	MPRM	37	4180	4000	K-PX4086172
1625	MPRM	59	6780	3000	K-PX4086179
1625	MPRM	59	6910	4000	K-PX4086186
2170	MPRM	79	9460	3000	K-PX4086193
2170	MPRM	79	9650	4000	K-PX4086200

\* +Farbangabe **W**-weiss feinstruktur **S**-silber feinstruktur

Länge [mm]	Abdeckung	Leistung [W]	Lichtstrom [lm]	Lichtfarbe [K]	Artikelnummer*
1085	PAR+MPRM	33	3380	3000	K-PX4086357
1085	PAR+MPRM	33	3450	4000	K-PX4086364
1625	PAR+MPRM	53	5710	3000	K-PX4086371
1625	PAR+MPRM	53	5830	4000	K-PX4086378
2170	PAR+MPRM	73	8030	3000	K-PX4086385
2170	PAR+MPRM	73	8200	4000	K-PX4086392

\* +Farbangabe **W**-weiss feinstruktur **S**-silber feinstruktur

## Zubehör:

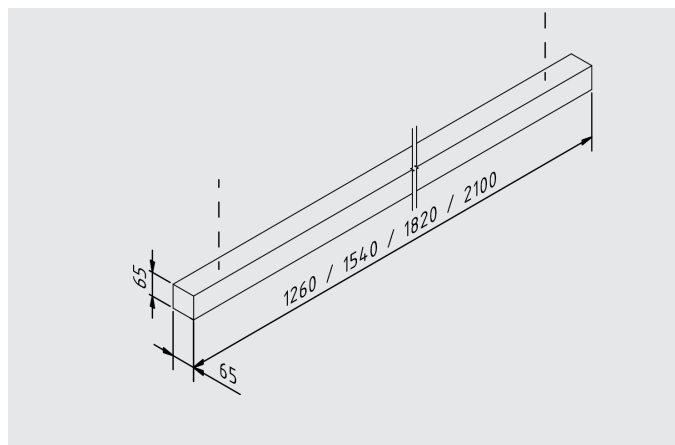
Seilabhangung mit Einspeisung L=1500mm	
silber	K-PX0922077
weiss	K-PX0922083
Seilabhangung mit Schnellabhanger	silber
	K-PX0922149
Linienverbinder Set	K-PX4086214
Endkappen	K-PX4086206
Ausfuhrung in Farbwiedergabeindex LED CRI =>90	auf Anfrage
Ausfuhrung in variabler Farbtemperatur TW	auf Anfrage
RAL-Farbe	auf Anfrage
DALI-EVG	auf Anfrage

## Bestellbeispiel:

Einzelleuchte Pendelleuchte Alto direkt-/indirekt PAR-MPRM 1625mm 5830lm 4000K Farbe weiss

K-PX4086378-W+K-PX40867207-W+ K-PX0922083+ K-PX0922149

K-PX4086378	-	W	+	PX40867206	-	W	+	K-PX0922083	+	K-PX0922149
Artikelnummer		Farbe weiss		Endkappen		Farbe weiss		Seilabh. mit Einsp.		Schnellabhanger



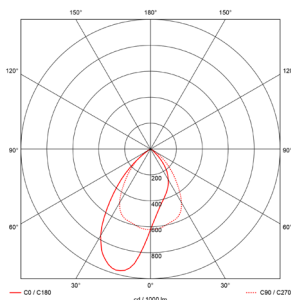
Montage	ANBAU- /PENDEL- /LICHTBAND
Lichtverteilung	direkt strahlend, asymmetrisch schalt-/dimmbar
Gehäuse	Aluminium weiß und silber weitere RAL-Farben auf Anfrage
Schutzklasse	SK1
Schutzgrad	IP20 nach Ausführung der Leuchtenabdeckung
Lebensdauer	L90 B10 54000h
Spannung	220V...240V Schaltnetzteil eingebaut Optional: Dimmbar DALI
UGR	-
CRI	CRI 84/ auf Anfrage >CRI 90
Energieklasse	A+
Garantie	5 Jahre

### Anbau- /Pendelleuchte/Lichtbandsystem

gefertigt aus Aluminium Strangprofil. Maße:BxH= 65x65mm in den Längen L= 1260mm, 1540mm, 1820mm, 2100mm Lichtband 2-längig. Oberfläche farbbeschichtet, standardmäßig in weiß und silber, weitere Farben auf Anfrage.

Leuchtenabdeckungen/ Lichtaustritt: klar Kunststoffabdeckung mit asymmetrischer Lichtverteilung. Lichtanteil direkt schalt-/ dimmbar. Farbwiedergabe der LED in CRI 84 optional CRI =>90. Lebensdauer L90 B10 54000h optional DALI Schaltnetzteil dimmbar. Durchgangsverdrahtung 5-adrig und Steuerleitungen wenn benötigt mittels Stecksystem zum verbinden mehrerer Leuchten. Seilpendel mit Schnellabhänger L=1500mm und Einspeisung 3-/5-polig transparent mit Baldachin L=1500mm, andere Pendellängen auf Anfrage lieferbar. Alle Schaltnetzteile im Leuchtengehäuse eingebaut. Ausführung als Lichtbandsystem mit entsprechenden Systemzubehör lieferbar.

**5 Jahre Garantie auf alle Bauteile.**



Länge [mm]	Abdeckung	Leistung [W]	Lichtstrom [lm]	Lichtfarbe [K]	Artikelnummer
1260	klar	30	3960	3000	K-PX0919901
1260	klar	30	4130	4000	K-PX0919908
1540	klar	37	4950	3000	K-PX0919915
1540	klar	37	5160	4000	K-PX0919922
1820	klar	44	5940	3000	K-PX0919929
1820	klar	44	6190	4000	K-PX0919936
2100	klar	51	6930	3000	K-PX0919943
2100	klar	51	7230	4000	K-PX0919950

\* +Farbangabe **W**-weiss feinstruktur **S**-silber feinstruktur

## Zubehör:

Seilabhängung mit Einspeisung silber	K-PX0922077
weiss	K-PX0922083
Seilabhängung mit Schnellabhänger	silber K-PX0922149
Linienverbinder Set	K-PX0922227
Ausführung in Farbwiedergabeindex LED CRI =>90	auf Anfrage
Ausführung in variabler Farbtemperatur TW	auf Anfrage
RAL-Farbe	auf Anfrage
DALI-EVG	auf Anfrage

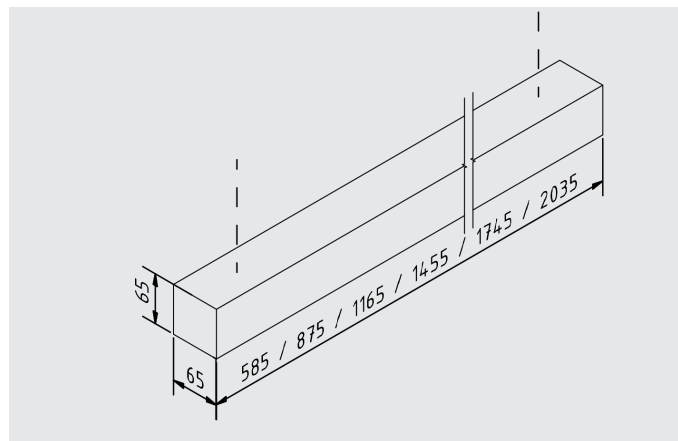
\* +Farbangabe **W**-weiss feinstruktur **S**-silber feinstruktur

## Bestellbeispiel:

Anbauleuchte ASYMMETRIC 2-längig 2x2100mm 2x6930lm 3000K Farbe silber feinstruktur +Verbinder  
 2x K-PX0919943 - S + K-PX0922227  
 Artikelnummer Farbe silber (Endkappen in der Artikelnummer enthalten) + Verbinderset

Technische Änderungen vorbehalten





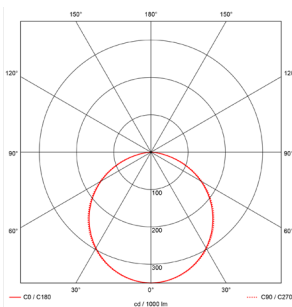
Montage	Anbau/Pendel/Lichtband
Lichtverteilung	direkt-strahlend
Gehäuse	Aluminium weiss oder silber feinstruktur RAL-Farben auf Anfrage
Schutzklasse	SK1
Schutzgrad	IP20/IP40 nach Ausführung der Leuchtenabdeckung
Lebensdauer	L90 B10 54000h
Spannung	220V...240V Schaltnetzteil eingebaut Optional: Dimmbar DALI
UGR	-
CRI	CRI 84/ auf Anfrage >CRI 90
Energieklasse	A+
Garantie	5 Jahre

### Anbau- /Pendelleuchte/Lichtbandsystem

gefertigt aus Aluminium Strangprofil. Maße:BxH= 65x65mm in den Längen L= 585mm, 875mm, 1165mm, 1455mm, 1745mm, 2035mm. Oberfläche farbbeschichtet, standardmäßig in weiß oder silber Feinstruktur, Farben auf Anfrage.

Leuchtenabdeckungen/ Lichtaustritt: direktstrahlend über Diffusor, Microprismen. Durchgehende Lichtaustrittsfläche über die gesamte Leuchtenlänge möglich. Farbwiedergabe der LED in CRI 84 optional CRI =>90. Lebensdauer L90 B10 54000h. Optional DALI Schaltnetzteil dimmbar. Durchgangsverdrahtung 5-adrig und Steuerleitungen wenn benötigt mittels Stecksystem zum verbinden mehrerer Leuchten. Seilpendel mit Schnellabhänger L=1500mm und Einspeisung 3-/5-polig transparent mit Baldachin, andere Pendellängen auf Anfrage. Alle Schaltnetzteile im Leuchtengehäuse eingebaut. Ausführung als Lichtbandsystem mit entsprechenden Systemzubehör wie Gehrungsecken, T- Verbinder, Kreuzungspunkte, sowie Leerprofile lieferbar.

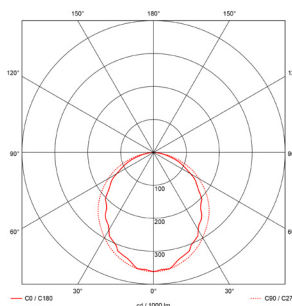
**5 Jahre Garantie auf alle Bauteile.**



Länge [mm]	Abdeckung	Leistung [W]	Lichtstrom** [lm]	Lichtfarbe [K]	Artikelnummer
585	Diffusor	17	1380	3000	K-PX4070101
585	Diffusor	17	1410	4000	K-PX4070108
875	Diffusor	24	2070	3000	K-PX4070115
875	Diffusor	24	2110	4000	K-PX4070122
1165	Diffusor	31	2760	3000	K-PX4070129
1165	Diffusor	31	2820	4000	K-PX4070136
1455	Diffusor	38	3450	3000	K-PX4070143
1455	Diffusor	38	3520	4000	K-PX4070150
1745	Diffusor	44	4140	3000	K-PX4070157
1745	Diffusor	44	4220	4000	K-PX4070164
2035	Diffusor	52	4830	3000	K-PX4070171
2035	Diffusor	52	4930	4000	K-PX4070178

\* +Farbangabe **W**-weiss feinstruktur **S**-silber feinstruktur

\*\* weitere Leistungsstufen auf Anfrage



Länge [mm]	Abdeckung	Leistung [W]	Lichtstrom** [lm]	Lichtfarbe [K]	Artikelnummer
585	MPRM	17	2040	3000	K-PX4070201
585	MPRM	17	2080	4000	K-PX4070208
875	MPRM	24	3070	3000	K-PX4070215
875	MPRM	24	3130	4000	K-PX4070222
1165	MPRM	31	4080	3000	K-PX4070229
1165	MPRM	31	4170	4000	K-PX4070236
1455	MPRM	38	5100	3000	K-PX4070243
1455	MPRM	38	5210	4000	K-PX4070250
1745	MPRM	44	6130	3000	K-PX4070257
1745	MPRM	44	6260	4000	K-PX4070264
2035	MPRM	52	7150	3000	K-PX4070271
2035	MPRM	52	7300	4000	K-PX4070278

\* +Farbangabe **W**-weiss feinstruktur **S**-silber feinstruktur

\*\* weitere Leistungsstufen auf Anfrage

## Zubehör:

Seilabhangung mit Einspeisung L=1500mm	
silber	K-PX0922077
weiss	K-PX0922083
Seilabhangung mit Schnellabhanger	silber
	K-PX0922149
Linienverbinder Set	K-PX0922227
Endkappen*	K-PX09223XX
Eckverbinder Schenkellange 110x110mm	K-PX0922248
Y- Verbinder	K-PX0922285
T- Verbinder	K-PX0922275
Wandhalter	K-PX0922206
Kreuz-Verbinder	K-PX0922283
Deckenhalter fur Anbaumontage (Distanzwinkel)	K-PX0922164
Leerprofil/m	K-PX0922
3-Phasen-Stromschiene	K-PX0922332
Ausfuhrung in Farbwiedergabeindex LED CRI =>90	auf Anfrage
Ausfuhrung in variabler Farbtemperatur TW	auf Anfrage
RAL-Farbe	auf Anfrage
Notlichtmodul 1h oder 3h	auf Anfrage
DALI-EVG	auf Anfrage

\* +Farbangabe **W**-weiss feinstruktur **S**-silber feinstruktur

## Bestellbeispiel:

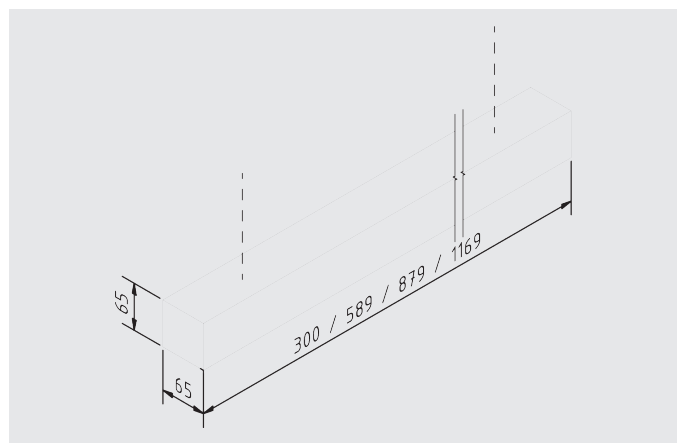
Einzeleuchte VIP MPRM 1745mm 6260lm 4000K Farbe weiss

K-PX4070264-W+K-PX09222327-W

K-PX4070264 - W + K-PX09222327 - W

Artikelnummer Farbe weiss Endkappen Farbe weiss

Technische anderungen vorbehalten



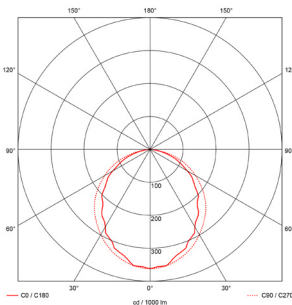
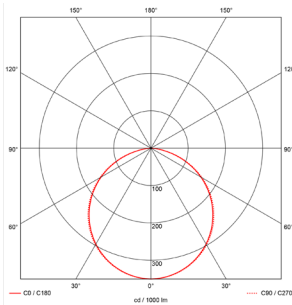
Montage	Anbau/Pendel/Wand
Lichtverteilung	direkt-strahlend
Gehäuse	Aluminium weiss oder silber feinstruktur RAL-Farben auf Anfrage
Schutzklasse	SK1
Schutzgrad	IP44
Lebensdauer	L90 B10 54000h
Spannung	220V...240V Schaltnetzteil eingebaut Optional: Dimmbar DALI
UGR	-
CRI	CRI 84/ auf Anfrage >CRI 90
Energieklasse	A+
Garantie	5 Jahre

### Anbau- /Pendelleuchte

gefertigt aus Aluminium Strangprofil. Maße:BxH= 65x65mm in den Längen L= 300mm, 589mm, 879mm, 1169mm. Oberfläche farbbeschichtet, standardmäßig in weiß oder silber Feinstruktur, Farben auf Anfrage.

Leuchtenabdeckungen/ Lichtaustritt: direktstrahlend über Diffusor, Microprismen. Durchgehende Lichtaustrittsfläche über die gesamte Leuchtenlänge möglich. Farbwiedergabe der LED in CRI 84 optional CRI =>90. Lebensdauer L90 B10 54000h. Optional DALI Schaltnetzteil dimmbar. Seilpendel mit Schnellabhänger L=1500mm und Einspeisung 3-/5-polig transparent mit Baldachin, andere Pendellängen auf Anfrage. Alle Schaltnetzteile im Leuchtengehäuse eingebaut.

**5 Jahre Garantie auf alle Bauteile.**



### Zubehör:

Länge [mm]	Abdeckung	Leistung [W]	Lichtstrom** [lm]	Lichtfarbe [K]	Artikelnummer
300	Diffusor	9	580	3000	K-PX0919043
300	Diffusor	9	590	4000	K-PX0919050
589	Diffusor	17	1380	3000	K-PX4070401
589	Diffusor	17	1410	4000	K-PX4070408
879	Diffusor	24	2070	3000	K-PX4070415
879	Diffusor	24	2110	4000	K-PX4070422
1169	Diffusor	31	2760	3000	K-PX4070429
1169	Diffusor	31	2820	4000	K-PX4070436

\* +Farbangabe **W**-weiss feinstruktur **S**-silber feinstruktur

\*\* weitere Leistungsstufen auf Anfrage

Länge [mm]	Abdeckung	Leistung [W]	Lichtstrom** [lm]	Lichtfarbe [K]	Artikelnummer
589	MPRM	17	2040	3000	K-PX4070443
589	MPRM	17	2080	4000	K-PX4070450
879	MPRM	24	3070	3000	K-PX4070457
879	MPRM	24	3130	4000	K-PX4070464
1169	MPRM	31	4080	3000	K-PX4070471
1169	MPRM	31	4170	4000	K-PX4070478

\* +Farbangabe **W**-weiss feinstruktur **S**-silber feinstruktur

\*\* weitere Leistungsstufen auf Anfrage

Seilabhängung mit Einspeisung L=1500mm silber	K-PX0922077
weiss	K-PX0922083
Seilabhängung mit Schnellabhänger silber	K-PX0922149
Wandhalter	K-PX0922206
Ausführung in Farbwiedergabeindex LED CRI =>90	auf Anfrage
RAL-Farbe	auf Anfrage
DALI-EVG	auf Anfrage

\* +Farbangabe **W**-weiss feinstruktur **S**-silber feinstruktur

Bestellbeispiel: IP44

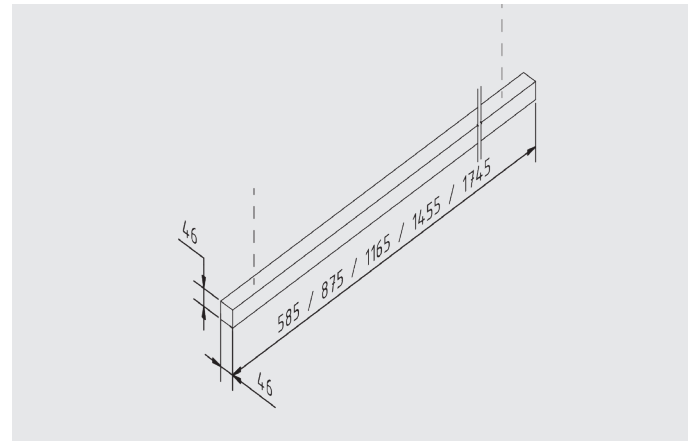
Einzelleuchte VIP MPRM 1169mm 4170lm 4000K Farbe weiss

K-PX4070478-W

K-PX4070478 - W

Artikelnummer Farbe weiss Endkappen im Lieferumfang enthalten

Technische Änderungen vorbehalten



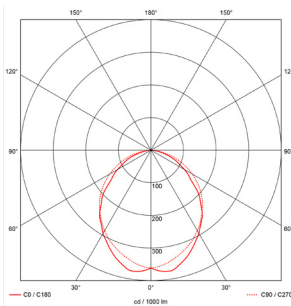
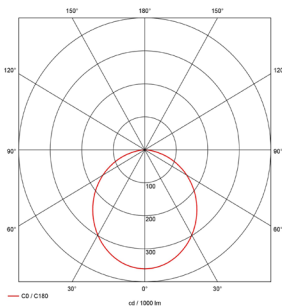
Montage	Anbau/Pendel/Lichtband
Lichtverteilung	direkt-strahlend
Gehäuse	Aluminium weiss oder silber feinstruktur RAL-Farben auf Anfrage
Schutzklasse	SK1
Schutzgrad	IP20/IP40 nach Ausführung der Leuchtenabdeckung
Lebensdauer	L90 B10 54000h
Spannung	220V...240V Schaltnetzteil eingebaut Optional: Dimmbar DALI
UGR	-
CRI	CRI 84/ auf Anfrage >CRI 90
Energieklasse	A+
Garantie	5 Jahre

### Anbau-/Pendelleuchte/Lichtbandsystem

gefertigt aus Aluminium Strangprofil. Maße:BxH= 46x46mm in den Längen L= 585,875,1165,1455,1745mm. Oberfläche farbbeschichtet, standardmäßig in weiß oder silber Feinstruktur, Farben auf Anfrage.

Leuchtenabdeckungen/ Lichtaustritt: direktstrahlend über Diffusor und Microprismen. Durchgehende Lichtaustrittsfläche über die gesamte Leuchtenlänge möglich. Farbwiedergabe der LED in CRI 84 optional CRI =>90. Lebensdauer L90 B10 54000h. Optional DALI Schaltnetzteil dimmbar. Durchgangsverdrahtung 5-adrig und Steuerleitungen wenn benötigt mittels Stecksystem zum verbinden mehrerer Leuchten. Seilpendel mit Schnellabhänger L=1500mm und Einspeisung 3-/5-polig transparent mit Baldachin, andere Pendellängen auf Anfrage. Alle Schaltnetzteile im Leuchtengehäuse eingebaut. Ausführung als Lichtbandsystem mit entsprechenden Systemzubehör wie Geh-rungsecken, T- Verbinder, Kreuzungspunkte, sowie Leerprofile lieferbar.

**5 Jahre Garantie auf alle Bauteile.**



Länge [mm]	Abdeckung	Leistung [W]	Lichtstrom** [lm]	Lichtfarbe [K]	Artikelnummer
585	DIFFUSOR	17	2070	3000	K-PX0921096
585	DIFFUSOR	17	2140	4000	K-PX0921098
875	DIFFUSOR	24	2960	3000	K-PX0921100
875	DIFFUSOR	24	3050	4000	K-PX0921102
1165	DIFFUSOR	31	3820	3000	K-PX0921084
1165	DIFFUSOR	31	3940	4000	K-PX0921086
1455	DIFFUSOR	38	4710	3000	K-PX0921088
1455	DIFFUSOR	38	4860	4000	K-PX0921090
1745	DIFFUSOR	44	5460	3000	K-PX0921092
1745	DIFFUSOR	44	5630	4000	K-PX0921094

\* +Farbangabe **W**-weiss feinstruktur **S**-silber feinstruktur

\*\* weitere Leistungsstufen auf Anfrage

Länge [mm]	Abdeckung	Leistung [W]	Lichtstrom** [lm]	Lichtfarbe [K]	Artikelnummer
585	MPRM	17	2310	3000	K-PX0921052
585	MPRM	17	2390	4000	K-PX0921054
875	MPRM	24	3300	3000	K-PX0921056
875	MPRM	24	3400	4000	K-PX0921058
1165	MPRM	31	4260	3000	K-PX0921061
1165	MPRM	31	4400	4000	K-PX0921068
1455	MPRM	38	5260	3000	K-PX0921075
1455	MPRM	38	5420	4000	K-PX0921082
1745	MPRM	44	6100	3000	K-PX0921077
1745	MPRM	44	6280	4000	K-PX0921079

\* +Farbangabe **W**-weiss feinstruktur **S**-silber feinstruktur

\*\* weitere Leistungsstufen auf Anfrage

Zubehör:

Seilabhangung mit Einspeisung L=1500mm	
silber	K-PX0922077
weiss	K-PX0922083
Seilabhangung mit Schnellabhanger	silber
	K-PX0922420
Linienverbinder Set	K-PX0922405
Endkappen	K-PX0922425
Eckverbinder	K-PX0922410
T- Verbinder	K-PX0922415
Wandhalter	K-PX0922430
Kreuz-Verbinder	K-PX0922420
Deckenhalter fur Anbaumontage (Distanzwinkel)	K-PX0922435
Leerprofil/m	K-PX0922
Ausfuhrung in Farbwiedergabeindex LED CRI =>90	auf Anfrage
RAL-Farbe	auf Anfrage
DALI-EVG	auf Anfrage

\* +Farbangabe **W**-weiss feinstruktur **S**-silber feinstruktur

Bestellbeispiel:

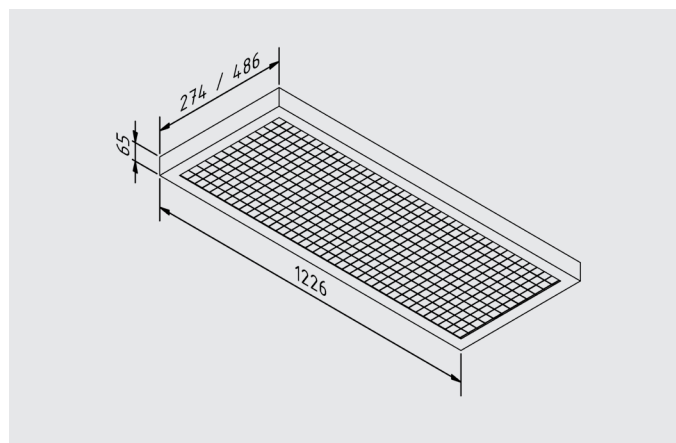
Einzeleuchte VIP MINI MPRM 1620mm 5420lm 4000K Farbe weiss

K-PX0921050-W+K-PX0922425-W

K-PX0921050 - W + K-PX0922425 - W

Artikelnummer Farbe weiss Endkappen Farbe weiss





Montage	Anbauleuchte / Ballwurfsichere Leuchte - Sport-/Mehrzweckhallen
Lichtverteilung	direkt-strahlend
Gehäuse	Aluminium weiss glänzend, RAL-Farben auf Anfrage
Schutzklasse	SK1
Schutzgrad	IP20 / IK10 (DIN 18032-3:1997-04 / DIN EN 13964:2014-08)
Lebensdauer	L90 B10 >52000h
Spannung	220V...240V Schaltnetzteil eingebaut Optional: Dimmbar DALI
UGR	-
CRI	CRI 84/ auf Anfrage >CRI 90
Energieklasse	A+
Garantie	5 Jahre

## Anbauleuchte

gefertigt aus Stahl/-Aluminiumblech. Maße:LxH= 1226x65mm in den Breiten B= 274/486mm. Oberfläche farbbeschichtet, standardmäßig in weiß glänzend, RAL-Farben auf Anfrage.

Leuchtenabdeckungen/ Lichtaustritt: direktstrahlend über symmetrisch angeordnete Parabolraster aus eloxiertem, poliertem, hochreinem Aluminium mit Microprismen. Farbwiedergabe der LED in CRI 83 optional CRI =>90. Lebensdauer L90 B10 >52000h. Farbtemperatur 3000K oder 4000K. Optional DALI Schaltnetzteil dimmbar. Ballwurfsicher zertifiziert nach (DIN 18032-3:1997-04 / DIN EN 13964:2014-08) IK10.

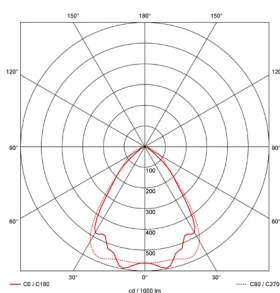
Leuchtenschutz über Metallschutzgitter gewährleistet, einfache Wartung über zusätzliche Scharniere, welche das Herunterfallen ausschließen.

**5 Jahre Garantie auf alle Bauteile.**

## Anbauleuchte



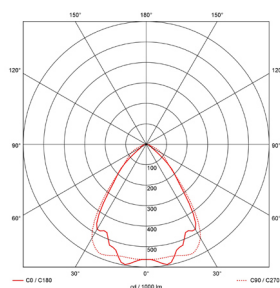
Breite [mm]	Abdeckung	Leistung [W]	Lichtstrom [lm]	Lichtfarbe [K]	Artikelnummer*
274	MPRM	50	6000	3000	K-PX3750915
274	MPRM	50	6150	4000	K-PX3750922



## Anbauleuchte



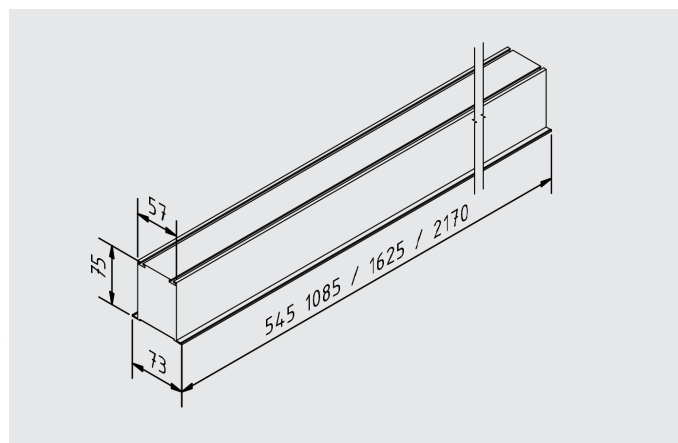
Breite [mm]	Abdeckung	Leistung [W]	Lichtstrom** [lm]	Lichtfarbe [K]	Artikelnummer*
486	MPRM	100	12060	3000	K-PX3750901
486	MPRM	100	12300	4000	K-PX3750908
486	MPRM	145	19500	3000	K-PX3750929
486	MPRM	145	20000	4000	K-PX3750936



## Zubehör:

Ausführung in Farbwiedergabeindex LED CRI =>90	auf Anfrage
RAL -Farbe	auf Anfrage
DALI -EVG	auf Anfrage

Technische Änderungen vorbehalten



Montage	Einbauleuchte, Lichtband
Gehäuse	Aluminium weiß und silber weitere RAL-Farben auf Anfrage
Schutzklasse	SK1
Schutzgrad	IP20/IP40 nach Ausführung der Leuchtenabdeckung
Lebensdauer	L90 B10 54000h
Spannung	220V...240V Schaltnetzteil eingebaut Optional: Dimmbar DALI
UGR	mit PAR-Raster für Bildschirmarbeitsplätze =<UGR19
CRI	CRI 84/ auf Anfrage >CRI 90
Energieklasse	A+
Garantie	5 Jahre

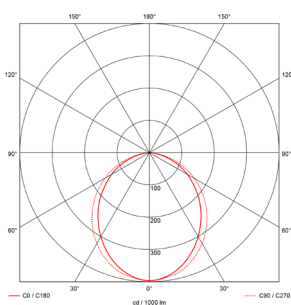
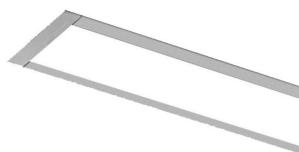
### Einbauleuchte/Lichtbandsystem

gefertigt aus Aluminium Strangprofil. Maße: Einbauöffnung BxH= 57x75mm Rahmen Außenmaß B= 73mm in den Längen L= 545mm, 1085mm, 1625mm, 2170mm. Oberfläche farbbeschichtet, standardmäßig in weiß und silber, andere Farben auf Anfrage.

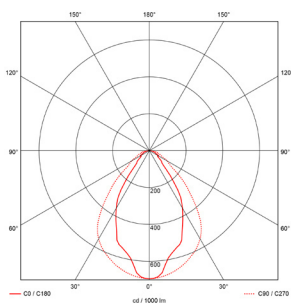
Leuchtenabdeckungen/ Lichtaustritt: direktstrahlend über Diffusor, Microprismen und PAR-Rasterabdeckung mit Microprismen. Durchgehende Lichtaustrittsfläche über die gesamte Leuchtenlänge möglich. PAR-Rasterabdeckung mit Microprismen =< UGR 19 geeignet für Bildschirmarbeitsplätze. Farbwiedergabe der LED in CRI 84 optional CRI =>90. Lebensdauer L90 B10 54000h. Leuchtenlängen mit entsprechenden Leistungsabstufungen Low Power, Mid Power und High Power oder DALI Schaltnetzteil dimmbar lieferbar. Durchgangsverdrahtung 3-/5-polig auf Anfrage. Alle Schaltnetzteile im Leuchtengehäuse eingebaut. Ausführung als Lichtbandsystem mit entsprechenden Systemzubehör wie Gehrungsecken, Kreuzungspunkten, Verbinder und Leerprofilen einsetzbar.

### ENEC-Zeichen

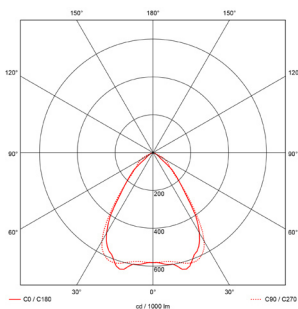
**5 Jahre Garantie auf alle Bauteile.**



Länge [mm]	Abdeckung	Leistung [W]	Lichtstrom [lm]	Lichtfarbe [K]	Artikelnummer**
545	DIFFUSOR	8	730 LP	3000	K-PX4042731
		10	960 MP		K-PX4041101MO
		13	1280 HP		K-PX4041101
545	DIFFUSOR	8	760 LP	4000	K-PX4042738
		10	975 MP		K-PX4041108MO
		13	1300 HP		K-PX4041108
1085	DIFFUSOR	14	1470 LP	3000	K-PX4042745
		19	2000 MP		K-PX4041115MO
		25	2660 HP		K-PX4041115
1085	DIFFUSOR	14	1500 LP	4000	K-PX4042752
		19	2025 MP		K-PX4041122MO
		25	2710 HP		K-PX4041122
1625	DIFFUSOR	21	2140 LP	3000	K-PX4042759
		27	3030 MP		K-PX4041129MO
		36	4040 HP		K-PX4041129
1625	DIFFUSOR	21	2180 LP	4000	K-PX4042766
		27	3090 MP		K-PX4041136MO
		36	4120 HP		K-PX4041136
2170	DIFFUSOR	28	2730 LP	3000	K-PX4042773
		36	4035 MP		K-PX4041143MO
		48	5380 HP		K-PX4041143
2170	DIFFUSOR	28	2870 LP	4000	K-PX4042780
		36	4125 MP		K-PX4041150MO
		48	5500 HP		K-PX4041150



Länge [mm]	Abdeckung	Leistung [W]	Lichtstrom [lm]*	Lichtfarbe [K]	Artikelnummer**
545	MPRM	8	670 LP	3000	K-PX4042578
		10	910 MP		K-PX4040857MO
		13	1210 HP		K-PX4040857
545	MPRM	8	680 LP	4000	K-PX4042584
		10	1050 MP		K-PX4040864MO
		13	1400 HP		K-PX4040864
1085	MPRM	14	1380 LP	3000	K-PX4042590
		19	2125 MP		K-PX4040871MO
		25	2830 HP		K-PX4040871
1085	MPRM	14	1410 LP	4000	K-PX4042596
		19	2170 MP		K-PX4040878MO
		25	2890 HP		K-PX4040878
1625	MPRM	21	2120 LP	3000	K-PX4042602
		27	3225 MP		K-PX4040885MO
		36	4300 HP		K-PX4040885
1625	MPRM	21	2170 LP	4000	K-PX4042608
		27	3285 MP		K-PX4040892MO
		36	4380 HP		K-PX4040892
2170	MPRM	28	2860 LP	3000	K-PX4042614
		36	4345 MP		K-PX4040899MO
		48	5790 HP		K-PX4040899
2170	MPRM	28	2930 LP	4000	K-PX4042620
		36	4425 MP		K-PX4040906MO
		48	5900 HP		K-PX4040906



Länge [mm]	Abdeckung	Leistung [W]	Lichtstrom [lm]*	Lichtfarbe [K]	Artikelnummer**
545	PAR+MPRM	7	815 LP	3000	K-PX4040913LO
		10	1225 MP		K-PX4040913MO
		14	1630 HP		K-PX4040913
545	PAR+MPRM	7	830 LP	4000	K-PX4040920LO
		10	1245 MP		K-PX4040920MO
		14	1630 HP		K-PX4040920
1085	PAR+MPRM	14	1630 LP	3000	K-PX4042626
		20	2440 MP		K-PX4040927MO
		27	3250 HP		K-PX4040927
1085	PAR+MPRM	14	1660 LP	4000	K-PX4042632
		20	2490 MP		K-PX4040934MO
		27	3320 HP		K-PX4040934
1625	PAR+MPRM	21	2440 LP	3000	K-PX4042638LO
		30	3660 MP		K-PX4040936MO
		40	4880 HP		K-PX4040936HO
1625	PAR+MPRM	21	2490 LP	4000	K-PX4042644LO
		30	3735 MP		K-PX4040938MO
		40	4980 HP		K-PX4040938
2170	PAR+MPRM	27	3250 LP	3000	K-PX4042650LO
		38	4875 MP		K-PX4040941MO
		51	6500 HP		K-PX4040941
2170	PAR+MPRM	27	3320 LP	4000	K-PX4042656LO
		38	4980 MP		K-PX4040948MO
		51	6640 HP		K-PX4040948

\* +Farbangabe **W**-weiss feinstruktur **S**-silber feinstruktur

\*\* Leistungsabstufungen LP-Low Power MP-Mid Power HP-High Power  
weitere Leistungsstufen auf Anfrage

Zubehör:

Linienverbinder Set	K-PX0922227
Endkappen DIFFUSOR, MPRM	K-PX4040313
Endkappen PAR+MPRM	K-PX4040314
Eckverbinder	K-PX4040351
Ausführung in Farbwiedergabeindex LED CRI =>90	auf Anfrage
Ausführung in variabler Farbtemperatur TW	auf Anfrage
RAL-Farbe	auf Anfrage

\* +Farbangabe **W**-weiss feinstruktur **S**-silber feinstruktur

Bestellbeispiel:

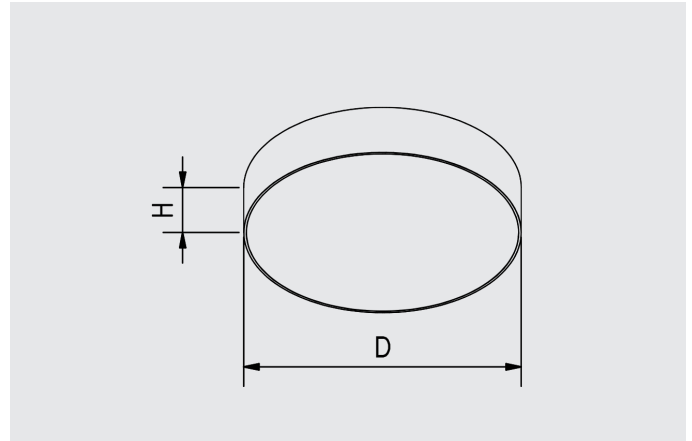
Anbauleuchte Sigma GK PAR-MPRM 1625mm 40W 3980lm 4000K Farbe weiss

K-PX4040938HO-W + K-PX4040314- W

K-PX4040938HO - W + K-PX4040314 - W

Artikelnummer Farbe weiss Endkappen Farbe weiss

Technische Änderungen vorbehalten



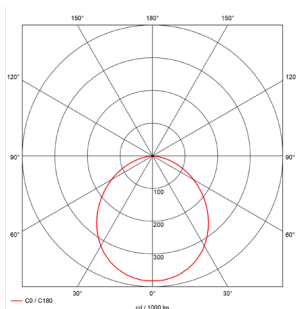
Montage	Anbau/Pendel
Gehäuse	Aluminium weiß und silber weitere Farben auf Anfrage
Schutzklasse	SK1
Schutzgrad	IP20
Lebensdauer	L80 B10 50000h
Spannung	220V...240V Schaltnetzteil eingebaut Optional: Dimmbar DALI
Leuchtenabdeckung	Diffusor optional Microprismen
CRI	CRI 80
Energieklasse	A+
Garantie	5 Jahre

## Anbauleuchte

runde Bauform gefertigt aus Aluminiumblech in der Variante direktstrahlend mit den Maßen: DxH= 180/195/300/425/500x75mm, DxH= 650/900x100 und DxH=1150/1250/1500x150mm, sowie in der Variante direktstrahlend mit zusätzlicher Deckenaufhellung (Aura) DxH=300/425/500/650/900x130mm, Pendel DxH= 300/425/500/650/900x90mm und DxH=1150/1250/1500x150mm. Leuchtenabdeckungen/ Lichtaustritt: direkt abstrahlend über Diffusor, optional Microprismenabdeckung. Farbwiedergabe der LED in CRI 80. Lebensdauer L80 B10 50000h. Alle Schaltnetzteile im Leuchtengehäuse eingebaut optional DALI-EVG. Seilabhängung L= 1500mm und Baldachin anteilig bei Pendelversion enthalten.

**5 Jahre Garantie auf alle Bauteile.**

## Serie R direktstrahlend



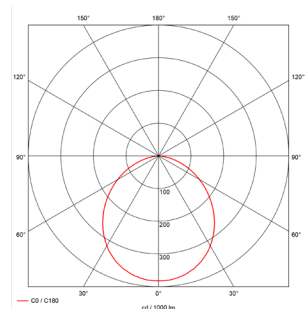
DxH [mm]	Abdeckung	Leistung [W]	Lichtstrom [lm]	Lichtfarbe [K]	Artikelnummer
180x75	Diffusor	13	1080	3000	A180113WWH
180x75	Diffusor	13	1080	4000	A180113NWH
195x75	Diffusor	13	1080	3000	A195113WWH
195x75	Diffusor	13	1080	4000	A195113NWH
300x75	Diffusor	21	1800	3000	A300121WWH
300x75	Diffusor	21	1800	4000	A300121NWH
425x75	Diffusor	34	3024	3000	A425134WWH
425x75	Diffusor	34	3024	4000	A425134NWH
500x75	Diffusor	40	3600	3000	A500140WWH
500x75	Diffusor	40	3600	4000	A500140NWH
650x100	Diffusor	65	6120	3000	A650165WWH
650x100	Diffusor	65	6120	4000	A650165NWH
900x100	Diffusor	76	8640	3000	A900176WWH
900x100	Diffusor	76	8640	4000	A900176NWH
1150x150	Diffusor	135	15120	3000	A1150135WWH
1150x150	Diffusor	135	15120	4000	A1150135NWH
1250x150	Diffusor	135	15120	3000	A1250135WWH
1250x150	Diffusor	135	15120	4000	A1250135NWH
1500x150	Diffusor	198	20160	3000	A1500198WWH
1500x150	Diffusor	198	21160	4000	A1500198NWH

## Serie R AURA mit Indirektanteil



DxH [mm]	Abdeckung	Leistung [W]	Lichtstrom [lm]	Lichtfarbe [K]	Artikelnummer
300x130	Diffusor	21	1800	3000	A300121DIWWH
300x130	Diffusor	21	1800	4000	A300121DINWH
425x130	Diffusor	34	3024	3000	A425134DIWWH
425x130	Diffusor	34	3024	4000	A425134DINWH
500x130	Diffusor	40	3600	3000	A500140DIWWH
500x130	Diffusor	40	3600	4000	A500140DINWH
650x130	Diffusor	65	6120	3000	A650165DIWWH
650x130	Diffusor	65	6120	4000	A650165DINWH
900x130	Diffusor	76	8640	3000	A900176DIWWH
900x130	Diffusor	76	8640	4000	A900176DINWH

## Serie R Pendel direktstrahlend



DxH [mm]	Abdeckung	Leistung [W]	Lichtstrom [lm]	Lichtfarbe [K]	Artikelnummer
300x90	Diffusor	21	1800	3000	A300121WWHP
300x90	Diffusor	21	1800	4000	A300121NWHP
425x90	Diffusor	34	3024	3000	A425134WWHP
425x90	Diffusor	34	3024	4000	A425134NWHP
500x90	Diffusor	40	3600	3000	A500140WWHP
500x90	Diffusor	40	3600	4000	A500140NWHP
650x90	Diffusor	65	6120	3000	A650165WWHP
650x90	Diffusor	65	6120	4000	A650165NWHP
900x90	Diffusor	76	8640	3000	A900176WWHP
900x90	Diffusor	76	8640	4000	A900176NWHP
1150x150	Diffusor	135	15120	3000	A1150135WWHP
1150x150	Diffusor	135	15120	4000	A1150135NWHP
1250x150	Diffusor	135	15120	3000	A1250135WWHP
1250x150	Diffusor	135	15120	4000	A1250135NWHP
1500x150	Diffusor	198	20160	3000	A1500198WWHP
1500x150	Diffusor	198	21160	4000	A1500198NWHP

## Serie R Pendel AURA mit Indirektanteil



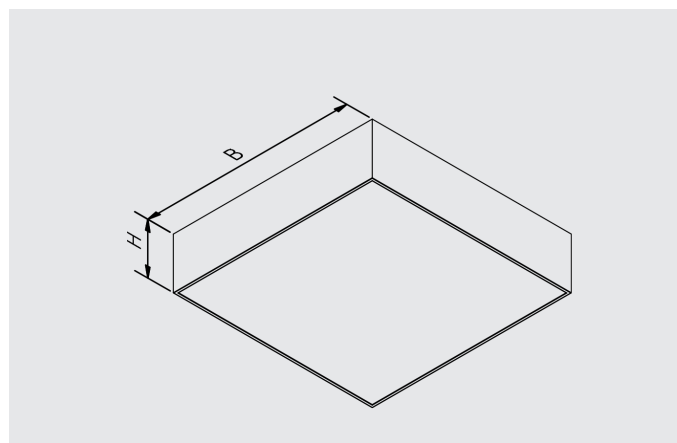
DxH [mm]	Abdeckung	Leistung [W]	Lichtstrom [lm]	Lichtfarbe [K]	Artikelnummer
300x90	Diffusor	21	1800	3000	A300121DIWWHP
300x90	Diffusor	21	1800	4000	A300121DINWHP
425x90	Diffusor	34	3024	3000	A425134DIWWHP
425x90	Diffusor	34	3024	4000	A425134DINWHP
500x90	Diffusor	40	3600	3000	A500140DIWWHP
500x90	Diffusor	40	3600	4000	A500140DINWHP
650x90	Diffusor	65	6120	3000	A650165DIWWHP
650x90	Diffusor	65	6120	4000	A650165DINWHP
900x90	Diffusor	76	8640	3000	A900176DIWWHP
900x90	Diffusor	76	8640	4000	A900176DINWHP
1150x150	Diffusor	135	15120	3000	A1150135WWHP
1150x150	Diffusor	135	15120	4000	A1150135NWHP
1250x150	Diffusor	135	15120	3000	A1250135WWHP
1250x150	Diffusor	135	15120	4000	A1250135NWHP
1500x150	Diffusor	198	20160	3000	A1500198WWHP
1500x150	Diffusor	198	21160	4000	A1500198NWHP

Zubehör:

RAL - Farbe	auf Anfrage
DALI - EVG	auf Anfrage
Bewegungsmelder (HF)	auf Anfrage
Microprismenabdeckung	auf Anfrage

Technische Änderungen vorbehalten





Montage	Anbau
Gehäuse	Aluminium weiß und silber weitere Farben auf Anfrage
Schutzklasse	SK1
Schutzgrad	IP20
Lebensdauer	L80 B10 50000h
Spannung	220V...240V Schaltnetzteil eingebaut Optional: Dimmbar DALI
Leuchtenabdeckung	Diffusor optional Microprismen
CRI	CRI 80
Energieklasse	A+
Garantie	5 Jahre

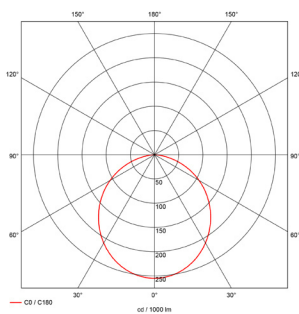
### Anbauleuchte

eckige Bauform gefertigt aus Aluminiumblech in der Variante direktstrahlend mit den Maßen: LxBxH= 200x200x100mm, LxBxH= 390x390x100 und LxBxH= 600x600x100mm. Leuchtenabdeckungen/ Lichtaustritt: direkt abstrahlend über Diffusor, optional Microprismenabdeckung. Farbwiedergabe der LED in CRI 80. Lebensdauer L80 B10 50000h. Alle Schaltnetzteile im Leuchtengehäuse eingebaut optional DALI-EVG.

**5 Jahre Garantie auf alle Bauteile.**

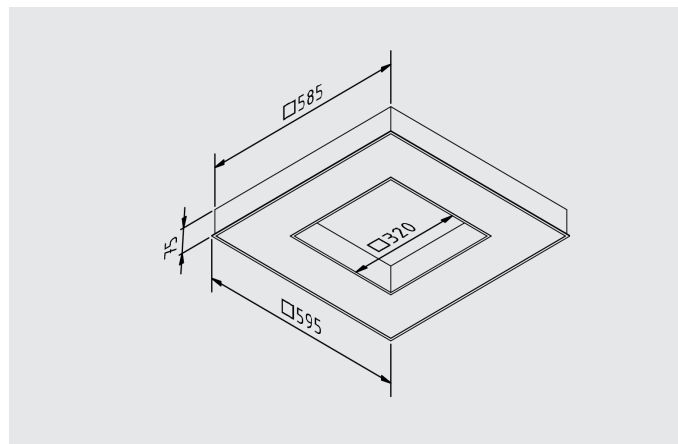


DxH [mm]	Abdeckung	Leistung [W]	Lichtstrom [lm]	Lichtfarbe [K]	Artikelnummer
200x200x100	Diffusor	13	1080	3000	A200133WE
200x200x100	Diffusor	13	1080	4000	A200134WE
390x390x100	Diffusor	30	3168	3000	A390303WE
390x390x100	Diffusor	30	3168	4000	A390304WE
600x600x100	Diffusor	40	3600	3000	A600403WE
600x600x100	Diffusor	40	3600	4000	A600404WE



## Zubehör:

RAL - Farbe	auf Anfrage
DALI - EVG	auf Anfrage
Bewegungsmelder (HF)	auf Anfrage
Microprismenabdeckung	auf Anfrage

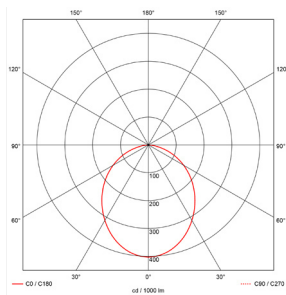
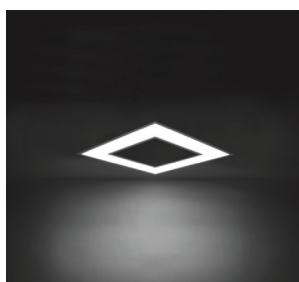


Montage	Anbauleuchte/ Einbauleuchte
Lichtverteilung	direkt-strahlend
Gehäuse	Aluminium weiss oder silber feinstruktur RAL-Farben auf Anfrage
Schutzklasse	SK1
Schutzgrad	IP20
Lebensdauer	L90 B10 54000h
Spannung	220V...240V Schaltnetzteil eingebaut Optional: Dimmbar DALI
UGR	-
CRI	CRI 80
Energieklasse	A+

### Anbau-/Einbauleuchte

gefertigt aus Aluminiumblech, Maße: LxBXH= 585mmx585mmx75mm, Oberfläche farbbeschichtet, standardmäßig in weiß oder silber Feinstruktur, andere Farben auf Anfrage. Leuchtenabdeckungen/ Lichtaustritt: direkt abstrahlend über Diffusor. Farbwiedergabe der LED in CRI 80. Lebensdauer L90 B10 54000h. Optional DALI Schaltnetzteil dimmbar. Lieferbar in den Varianten Aufbauleuchte oder Einbauleuchte. Alle Schaltnetzteile eingebaut.

**5 Jahre Garantie auf alle Bauteile.**



## Anbau

LxB [mm]	Abdeckung	Leistung [W]	Lichtstrom [lm]	Lichtfarbe [K]	Artikelnummer*
595x595	Diffusor	38	4280	3000	K-PX4059515-W
595x595	Diffusor	38	4370	4000	K-PX4059522-W

## Einbau

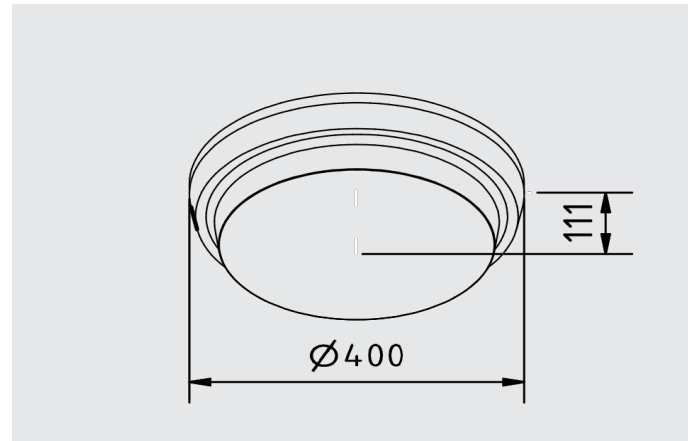
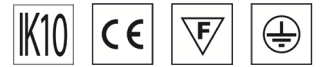
LxB** [mm]	Abdeckung	Leistung [W]	Lichtstrom [lm]	Lichtfarbe [K]	Artikelnummer*
595x595	Diffusor	38	4280	3000	K-PX4059501-W
595x595	Diffusor	38	4370	4000	K-PX4059508-W

\* +Farbangabe **W**-weiss feinstruktur **S**-silber feinstruktur

\*\* Einbaumaß

## Zubehör:

Ausführung in Farbwiedergabeindex LED CRI =>90	auf Anfrage
Ausführung in variabler Farbtemperatur TW	auf Anfrage
RAL-Farbe	auf Anfrage
DALI-EVG	auf Anfrage



Montage	Anbauleuchte Wand und Decke
Lichtverteilung	direkt-strahlend
Gehäuse	Polycarbonat UV-/Witterungsbeständig transparent grau oder weiss
Schutzklasse	SK1
Schutzgrad	IP66
Lebensdauer	L90 B10 51000h
Spannung	220V...240V Schaltnetzteil eingebaut Optional: Dimmbar DALI
UGR	-
CRI	CRI 80
Energieklasse	A+

### Anbauleuchte

gefertigt aus Polycarbonat, UV- und Witterungsbeständiges Gehäuse, Schlagfestigkeit IK10, Farbliche Gestaltung Standard grau oder weiß eingefärbt, optional transparentes Gehäuse, Maße: DxH= 400x111mm.

Leuchtenabdeckungen/ Lichtaustritt: direktstrahlend über Diffusor. Farbwiedergabe der LED in CRI 80. Lebensdauer L90 B10 51000h. Optional mit eingebauten HF-Bewegungsmelder, sowie Dimmbar DALI und Notlichtmodul 1 oder 3h. Alle Schaltnetzteile eingebaut.

**5 Jahre Garantie auf alle Bauteile.**

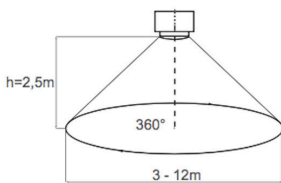
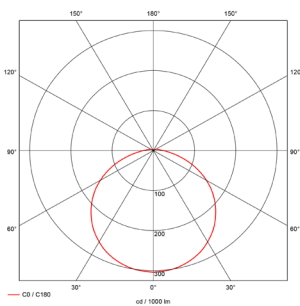


### Anbauleuchte Gehäusefarbe grau

Maße DxH [mm]	Abdeckung	Leistung [W]	Lichtstrom [lm]	Lichtfarbe [K]	Artikelnummer*
400x111	Diffusor	17	2110	3000	K-PX3002234
400x111	Diffusor	17	2140	4000	K-PX3002241
400x111	Diffusor	25	3070	3000	K-PX3002206
400x111	Diffusor	25	3130	4000	K-PX3002213

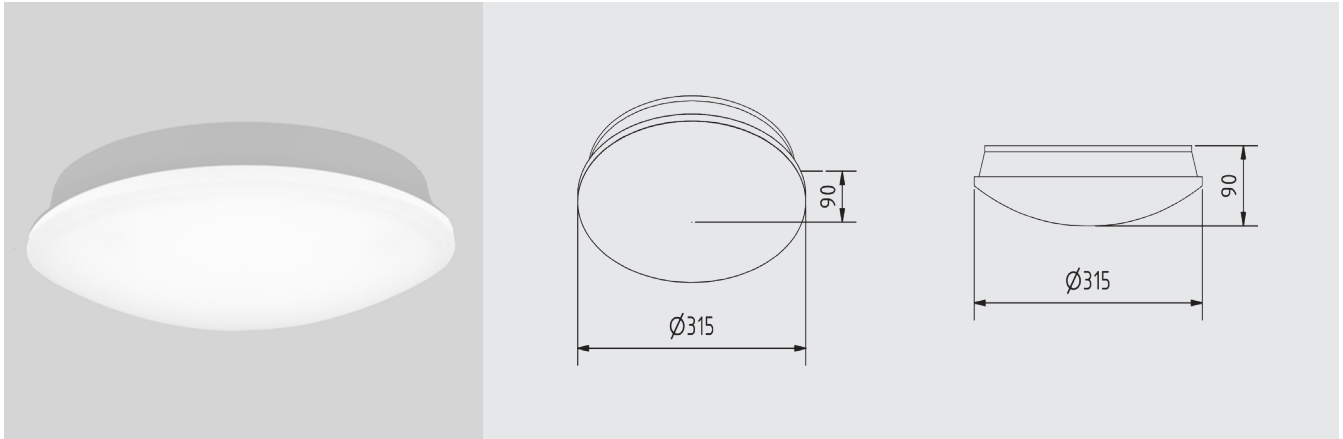
### Anbauleuchte Gehäusefarbe weiss

Maße DxH [mm]	Abdeckung	Leistung [W]	Lichtstrom [lm]	Lichtfarbe [K]	Artikelnummer*
400x111	Diffusor	17	2110	3000	K-PX3000234
400x111	Diffusor	17	2140	4000	K-PX3000241
400x111	Diffusor	25	3070	3000	K-PX3000206
400x111	Diffusor	25	3130	4000	K-PX3000213



#### Zubehör:

Ausführung mit HF-Bewegungsmelder	K-PX3003001
Notlichteinsatz 1h oder 3h	auf Anfrage
Leuchtengehäuse transparent	auf Anfrage
DALI-EVG	auf Anfrage



Montage	Anbauleuchte Wand und Decke
Lichtverteilung	direkt-strahlend
Gehäuse	Polycarbonat UV-/Witterungsbeständig transparent grau oder weiss
Schutzklasse	SK1
Schutzgrad	IP54
Lebensdauer	L80 B10 54000h
Spannung	220V...240V Schaltnetzteil eingebaut Optional: Dimmbar DALI
UGR	-
CRI	CRI 80
Energieklasse	A+
Garantie	5 Jahre

### Anbauleuchte

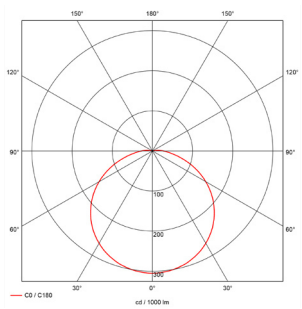
Runde Bauform, gefertigt aus Polycarbonat, UV- und Witterungsbeständiges Gehäuse, Schlagfestigkeit IK10, Farbliche Gestaltung Standard grau oder weiß eingefärbt, Maße: DxH= 315x90mm. Leuchtenabdeckungen/ Lichtaustritt: direktstrahlend über Diffusor, homogene Abstrahlcharakteristik, keine sichtbare LED-Abbildung. Farbwiedergabe der LED in CRI 80. Lebensdauer L80 B10 54000h. Optional mit eingebauten HF-Bewegungsmelder, sowie Dimmbar DALI und Notlichtmodul 1 oder 3h. Alle Schaltnetzteile im Leuchtengehäuse eingebaut.

**5 Jahre Garantie auf alle Bauteile.**



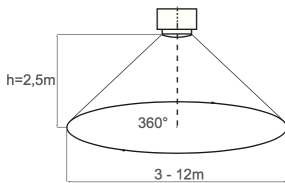
## Anbauleuchte Gehäusefarbe grau

Maße DxH [mm]	Abdeckung	Leistung [W]	Lichtstrom [lm]	Lichtfarbe [K]	Artikelnummer*
315x90	Diffusor	10	1100	3000	K-PX3005160
315x90	Diffusor	10	1120	4000	K-PX3005163
315x90	Diffusor	17	2140	3000	K-PX3005164
315x90	Diffusor	17	2180	4000	K-PX3005171



## Anbauleuchte Gehäusefarbe weiss

Maße DxH [mm]	Abdeckung	Leistung [W]	Lichtstrom [lm]	Lichtfarbe [K]	Artikelnummer*
315x90	Diffusor	10	1100	3000	K-PX3004060
315x90	Diffusor	10	1120	4000	K-PX3004063
315x90	Diffusor	17	2140	3000	K-PX3004064
315x90	Diffusor	17	2180	4000	K-PX3004071

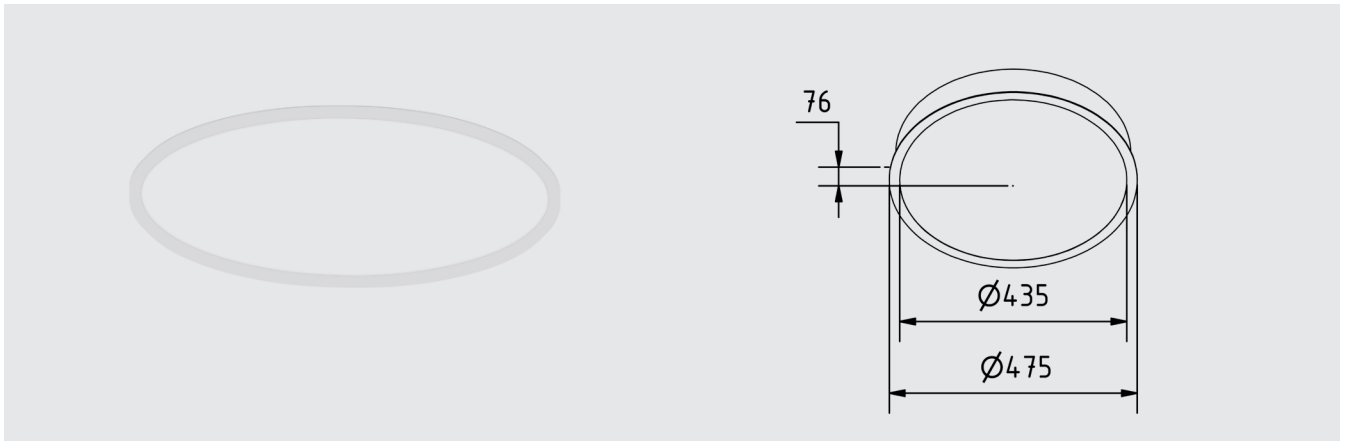


### Zubehör:

Ausführung mit HF-Bewegungsmelder	K-PX3003001
Notlichteinsatz 1h oder 3h	auf Anfrage
Leuchtgehäuse transparent	auf Anfrage
DALI-EVG	auf Anfrage

Technische Änderungen vorbehalten





Montage	Einbauleuchte
Lichtverteilung	direkt-strahlend
Gehäuse	Stahlblech weiss pulverbeschichtet, andere Farben auf Anfrage
Schutzklasse	SK1
Schutzgrad	IP40
Lebensdauer	L90 B10 53000h
Spannung	220V...240V Schaltnetzteil eingebaut Optional: Dimmbar DALI
UGR	-
CRI	CRI 80
Energieklasse	A+
Garantie	5 Jahre

## Einbauleuchte

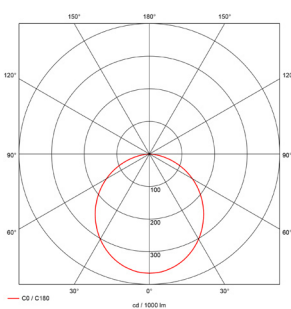
Runde Bauform, gefertigt aus Stahlblech, zum Einbau in Gipskartondecken, Farbe weiss, optional andere Farben möglich, Außenmaße: DxET= 475x76mm, Maße Einbauöffnung DxET= 465x80mm  
 Leuchtenabdeckungen/ Lichtaustritt: direktstrahlend über Diffusor, homogene Abstrahlcharakteristik, keine sichtbaren LED-Abbildung. Farbwiedergabe der LED in CRI 80. Lebensdauer L90 B10 53000h. Optional Dimmbar DALI.

**5 Jahre Garantie auf alle Bauteile.**



Maße DxH* [mm]	Abde- ckung	Leistung [W]	Lichtstrom [lm]	Lichtfarbe [K]	Artikelnummer
475x76	Diffusor	37	4330	3000	K-PX2063953
475x76	Diffusor	37	4430	4000	K-PX2063961

\* Maß für Deckenausschnitt D=465mm



Zubehör:

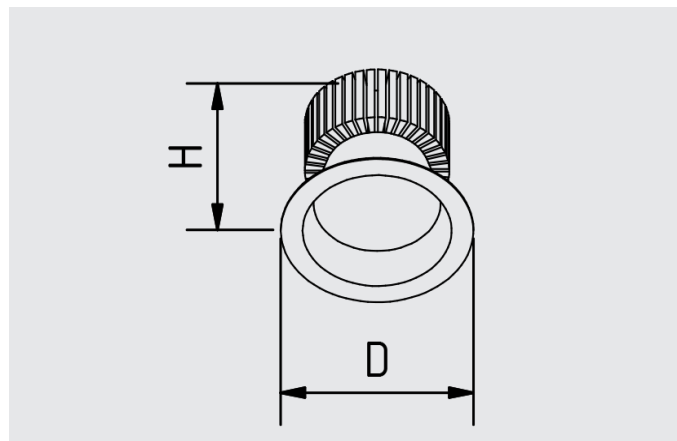
RAL - Farbe

auf Anfrage

DALI - EVG

auf Anfrage

Technische Änderungen vorbehalten



Montage	Einbauleuchte/ Downlight
Gehäuse	Aluminiumdruckguss Farbe weiß weitere Farben auf Anfrage
Schutzklasse	SK1
Schutzgrad	IP20/IP44 nach Ausführung der Leuchtenabdeckung
Lebensdauer	L90 B10 60000h
Spannung	220V...240V Schaltnetzteil eingebaut Optional: Dimmbar DALI
UGR	-
CRI	CRI 80/ auf Anfrage >CRI 90
Energieklasse	A+
Garantie	5 Jahre

### Einbauleuchte/Downlight

gefertigt aus Aluminiumdruckguss, gefertigt in Ausführung mit 20° schwenkbaren Reflektor in den Abmessungen: DA/DI(Deckenausschnittsmaß) 135/118mm Einbauhöhe H=110mm und 160/144mm Einbauhöhe H=120mm 15 und 21W im Schutzgrad IP20 sowie Ausführung mit Reflektor starr in den Abmessungen: D/DI(Deckenausschnittsmaß) 155/136mm Einbautiefe ET=105mm in 15 und 21W, DA/DI(Deckenausschnittsmaß) 195/175mm Einbauhöhe H=110mm in 15, 21 und 29W und DA/DI(Deckenausschnittsmaß) 230/212mm Einbauhöhe H=110mm in 15,21 und 29W, Ausführung mit Reflektor starr Schutzgrad IP44. Alle Reflektoren aus Reinstaluminium gefertigt mit hohem Wirkungsgrad, Farbwiedergabeindex der LED CRI =>84, Lebensdauer L90 B10 60.000h, DALI EVG dimmbar optional lieferbar.

### 5 Jahre Garantie

Ausführung mit Reflektor schwenkbar 20°

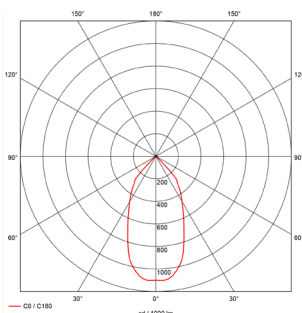


D/ DI xH [mm]	Abdeckung	Leistung [W]	Lichtstrom [lm]	Lichtfarbe [K]	Artikelnummer*
135/118x110	glasklar	15	1610	3000	K-PX4089401
135/118x110	glasklar	15	1660	4000	K-PX4089429
135/118x110	glasklar	21	2220	3000	K-PX4089408
135/118x110	glasklar	21	2290	4000	K-PX4089436
160/144x120	glasklar	15	1530	3000	K-PX4089415
160/144x120	glasklar	15	1580	4000	K-PX4089443
160/144x120	glasklar	21	2110	3000	K-PX4089422
160/144x120	glasklar	21	2180	4000	K-PX4089450

Ausführung mit Reflektor starr



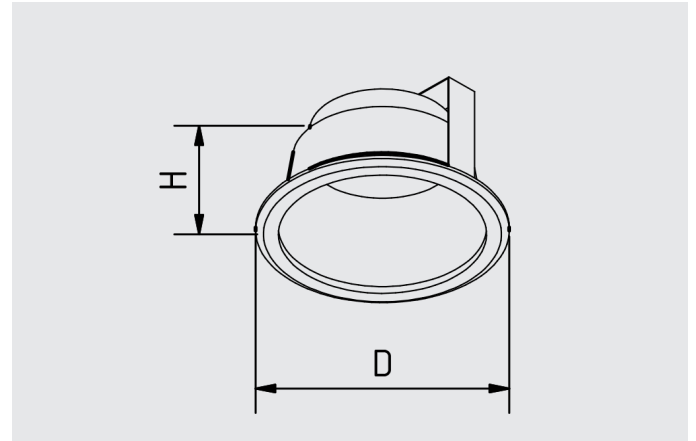
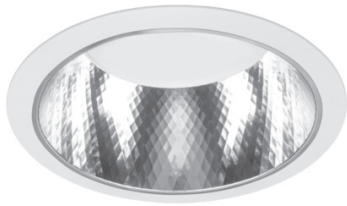
D/ DI xH [mm]	Abdeckung	Leistung [W]	Lichtstrom [lm]	Lichtfarbe [K]	Artikelnummer*
155/136x105	glasklar	15	1670	3000	K-PX4089457
155/136x105	glasklar	15	1720	4000	K-PX4089471
155/136x105	glasklar	21	2300	3000	K-PX4089464
155/136x105	glasklar	21	2370	4000	K-PX4089478
195/175x110	glasklar	15	1710	3000	K-PX4089485
195/175x110	glasklar	15	1760	4000	K-PX4089506
195/175x110	glasklar	21	2360	3000	K-PX4089492
195/175x110	glasklar	21	2430	4000	K-PX4089513
230/212x110	glasklar	15	1690	3000	K-PX4089527
230/212x110	glasklar	15	1740	4000	K-PX4089548
230/212x110	glasklar	21	2330	3000	K-PX4089534
230/212x110	glasklar	21	2400	4000	K-PX4089555
230/212x110	glasklar	29	3130	3000	K-PX4089541
230/212x110	glasklar	29	3220	4000	K-PX4089562



Zubehör:

RAL -Farbe	auf Anfrage
EVG DALI	auf Anfrage
Satinierte Glasscheibe	auf Anfrage
Optionale Lichtsströme	auf Anfrage

Technische Änderungen vorbehalten

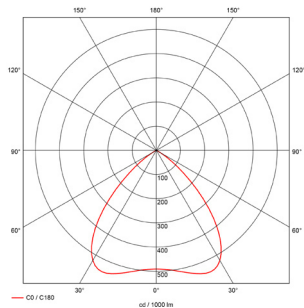


Montage	Einbauleuchte/ Downlight
Gehäuse	Aluminium weiß weitere RAL-Farben auf Anfrage
Schutzklasse	SK1
Schutzgrad	IP20/IP44 nach Ausführung der Leuchtenabdeckung
Lebensdauer	L80 B10 54000h
Spannung	220V...240V Schaltnetzteil eingebaut Optional: Dimmbar DALI
UGR	-
CRI	CRI 80/ auf Anfrage >CRI 90
Energieklasse	A+
Garantie	5 Jahre

### Einbauleuchte/Downlight

gefertigt aus Aluminium. In den Abmessungen: D/DI(DI= Ausschnittsmaß)= 195/180mm Einbauhöhe H=156mm und 235/220mm Einbauhöhe H=160mm. Oberfläche farbbeschichtet Standard in weiß , andere Farben auf Anfrage. Facettierter Reflektor aus Reinstaluminium mit hohem Wirkungsgrad. Leuchtenabdeckungen/ Lichtaustritt: direktstrahlend über zurückgesetzte Diffusorscheibe, keine sichtbares LED-Modul, breit strahlende Lichtverteilung. Farbwiedergabe der LED in CRI 80 optional CRI =>90. Lebensdauer L80 B10 54000h. DALI Schaltnetzteil dimmbar lieferbar. Alle Schaltnetzteile im Leuchtengehäuse fest eingebaut.

**5 Jahre Garantie auf alle Bauteile.**



D/DI xH [mm]	Abdeckung	Leistung [W]	Lichtstrom [lm]	Lichtfarbe [K]	Artikelnummer
195/180/156*	DIFFUSOR	10	1140	3000	K-PX1487050
195/180/156*	DIFFUSOR	10	1160	4000	K-PX1487057
195/180/156*	DIFFUSOR	15	1560	3000	K-PX1487064
195/180/156*	DIFFUSOR	15	1590	4000	K-PX1487071
235/220/156	DIFFUSOR	15	1620	3000	K-PX1487001
235/220/156	DIFFUSOR	15	1660	4000	K-PX1487008
235/220/160*	DIFFUSOR	19	2060	3000	K-PX1487015
235/220/160*	DIFFUSOR	19	2090	4000	K-PX1487022
235/220/160*	DIFFUSOR	28	2780	3000	K-PX1487029
235/220/160*	DIFFUSOR	28	2830	4000	K-PX1487036

Höhe: optional Netzteil in separater Box

\* 102mm

\*\* 110mm

Zubehör:

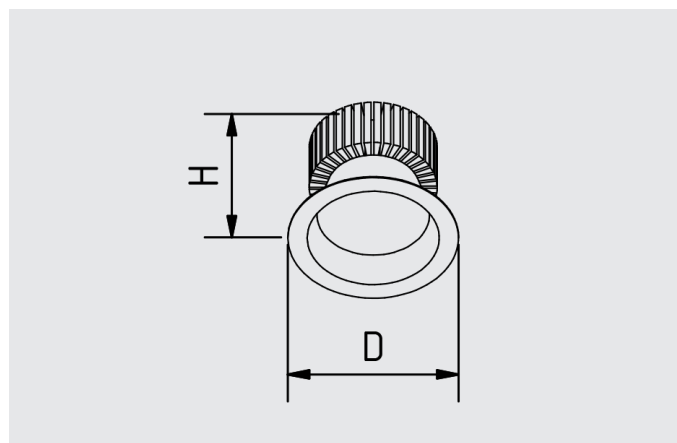
RAL - Farbe

auf Anfrage

EVG DALI

auf Anfrage

Technische Änderungen vorbehalten

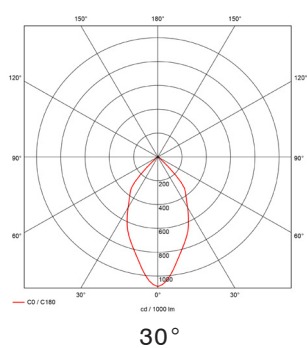
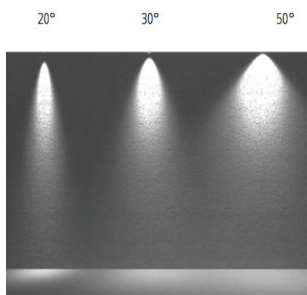


Montage	Einbauleuchte/ Downlight
Gehäuse	Aluminium weiß weitere RAL-Farben auf Anfrage
Schutzklasse	SK1
Schutzgrad	IP44
Lebensdauer	L90 B10 60000h
Spannung	220V...240V Schaltnetzteil eingebaut Optional: Dimmbar DALI
UGR	-
CRI	CRI 80/ auf Anfrage >CRI 90
Energieklasse	A+
Garantie	5 Jahre

### Einbauleuchte/Downlight

gefertigt aus Aluminium. in den Abmessungen: D/DI(DI=Ausschnittsmaß)= 120/110mm und Einbautiefe: 110mm. Oberfläche farbbeschichtet, standardmäßig in weiß , andere Farben auf Anfrage. Facettierter Reflektor aus Reinstaluminium mit hohem Wirkungsgrad. Leuchtenabdeckungen/ Lichtaustritt: direktstrahlend glasklare Abdeckung, Abstrahlwinkel in 20°, 30°und 50° lieferbar. Farbwiedergabe der LED in CRI 80 optional CRI =>90. Lebensdauer L80 B10 54000h.DALI Schaltnetzteil dimmbar lieferbar.

**5 Jahre Garantie auf alle Bauteile.**



D/ DI x H [mm]	Abstrahlwinkel	Leistung [W]	Lichtstrom [lm]	Lichtfarbe [K]	Artikelnummer
120/110x110	20°	13	1400	3000	K-PX1486580
120/110x110	20°	13	1470	4000	K-PX1486590
120/110x110	30°	13	1480	3000	K-PX1486585
120/110x110	30°	13	1550	4000	K-PX1486592
120/110x110	50°	13	1480	3000	K-PX1486587
120/110x110	50°	13	1550	4000	K-PX1486594

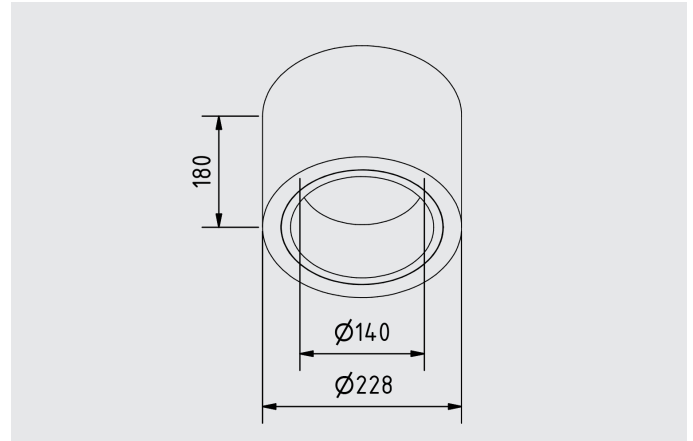
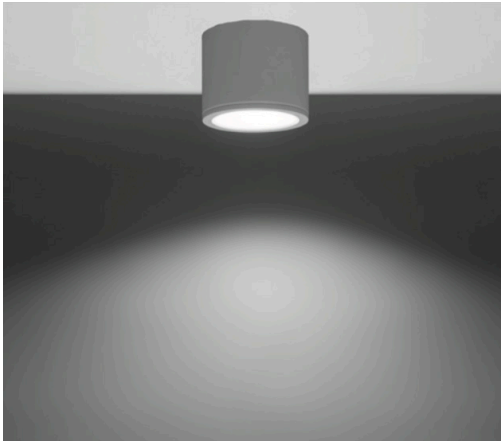
D= Außendurchmesser DI= Ausschnittsmaß H= Einbauhöhe

Zubehör:

RAL -Farbe	auf Anfrage
EVG DALI	auf Anfrage

Technische Änderungen vorbehalten



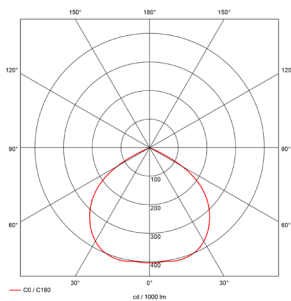


Montage	Anbauleuchte Downlight
Gehäuse	Aluminium weiß weitere RAL-Farben auf Anfrage
Schutzklasse	SK1
Schutzgrad	IP44
Lebensdauer	L80 B10 54000h
Spannung	220V...240V Schaltnetzteil eingebaut Optional: Dimmbar DALI
UGR	-
CRI	CRI 80/ auf Anfrage >CRI 90
Energieklasse	A+
Garantie	5 Jahre

### Anbaubauleuchte/Downlight

gefertigt aus Aluminium. in den Abmessungen: Durchmesser= 228mm Höhe= 180mm. Oberfläche farbbeschichtet, standardmäßig in weiß , andere Farben auf Anfrage. Reflektor aus Reinstaluminium mit hohem Wirkungsgrad. Leuchtenabdeckungen/ Lichtaustritt: direktstrahlend, Abdeckung Diffusor, Abstrahlcharakteristik breitstrahlend. Farbwiedergabe der LED in CRI 80 optional CRI =>90. Lebensdauer L80 B10 54000h.DALI Schaltnetzteil dimmbar lieferbar. Alle Schaltnetzteile im Leuchtengehäuse fest eingebaut.

**5 Jahre Garantie auf alle Bauteile.**

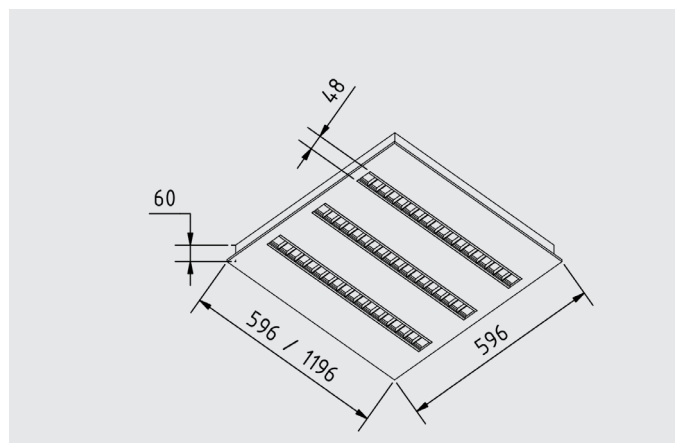
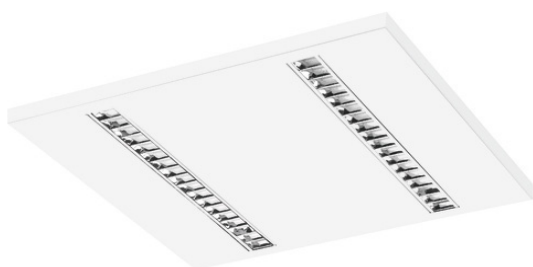


DxH [mm]	Abdeckung	Leistung [W]	Lichtstrom [lm]	Lichtfarbe [K]	Artikelnummer
228x180	Diffusor	10	1140	3000	K-PX1487101
228x180	Diffusor	10	1160	4000	K-PX1487108
228x180	Diffusor	15	1560	3000	K-PX1487115
228x180	Diffusor	15	1590	4000	K-PX1487122
228x180	Diffusor	19	1990	3000	K-PX1487129
228x180	Diffusor	19	2030	4000	K-PX1487136
228x180	Diffusor	28	2690	3000	K-PX1487143
228x180	Diffusor	28	2750	4000	K-PX1487150

## Zubehör:

RAL - Farbe	auf Anfrage
EVG DALI	auf Anfrage

Technische Änderungen vorbehalten

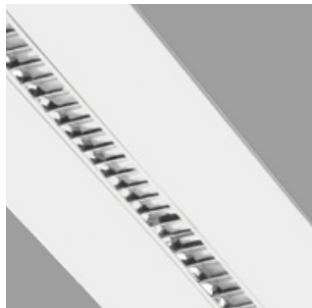


Montage	Einbau- / Anbau- / Pendelleuchte
Gehäuse	Aluminium weiß weitere RAL-Farben auf Anfrage
Schutzklasse	SK1
Schutzgrad	IP20
Lebensdauer	L80 B10 54000h
Spannung	220V...240V Schaltnetzteil eingebaut Optional: Dimmbar DALI
UGR	BAP PAR-Parabolspiegelraster mit Microprismen UGR=<19
CRI	CRI 84/ auf Anfrage >CRI 90
Energieklasse	A+
Garantie	5 Jahre

### Einbau-/Anbauleuchte/-Pendelleuchte

gefertigt aus Stahlblech. in den Abmessungen: LxBxH= 621x621x47mm für den Einbau in Metallsteggrasterdecken Modul 625, für Anbau und Pendelausführung 600x600x47mm und 1196x296x47mm. Oberfläche farbbeschichtet, standardmäßig in weiß, andere Farben auf Anfrage. Lichttechnik Parabolspiegelraster PAR mit Microprismen UGR=<19 geeignet für Bildschirmarbeitsplätze. Leuchtenabdeckungen/ Lichtaustritt: direktstrahlend. Farbwiedergabe der LED in CRI 84 optional CRI =>90. Lebensdauer L80 B10 54000h. DALI Schaltnetzteil dimmbar lieferbar. Alle Schaltnetzteile im Leuchtengehäuse fest eingebaut. Pendelleuchte mit Schnellabhänger und Einspeisung 3-/5-polig transparent, mit Baldachin Seilpendel L=1500mm.

**5 Jahre Garantie auf alle Bauteile.**

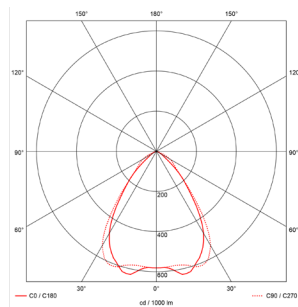


## Einbau

Maße [mm]	Abdeckung	Leistung [W]	Lichtstrom [lm]	Lichtfarbe [K]	Artikelnummer
621x621*	MPRM+PAR	3x14	4660	3000	K-PX2070501S
621x621*	MPRM+PAR	3x14	4750	4000	K-PX2070508S
621x621*	MPRM+PAR	2x14	3100	3000	K-PX2070529S
621x621*	MPRM+PAR	2x14	3160	4000	K-PX2070536S

**\*für Metallsteg-Rasterdecken Modul 625**

## Anbau - /Pendel

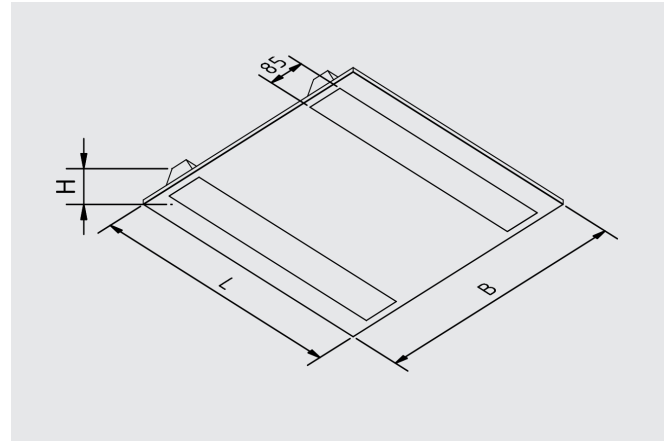


Maße [mm]	Abdeckung	Leistung [W]	Lichtstrom [lm]	Lichtfarbe [K]	Artikelnummer
600x600	MPRM+PAR	3x14	4660	3000	K-PX2070543
600x600	MPRM+PAR	3x14	4750	4000	K-PX2070550
600x600	MPRM+PAR	2x14	3100	3000	K-PX2070571
600x600	MPRM+PAR	2x14	3160	4000	K-PX2070578
300x1200	MPRM+PAR	1x28	3100	3000	K-PX2070557
300x1200	MPRM+PAR	1x28	3160	4000	K-PX2070564

## Zubehör:

RAL-Farbe	auf Anfrage
EVG DALI	auf Anfrage
Seilabhängung	K-PX0922143
Seilabhängung mit Baldachin und Einspeisung silber Farbe weiss	K-PX0922021 K-PX0922032
Einbaurahmen für GK-Decke 600x600mm Farbe weiss	K-PX2070180

Technische Änderungen vorbehalten

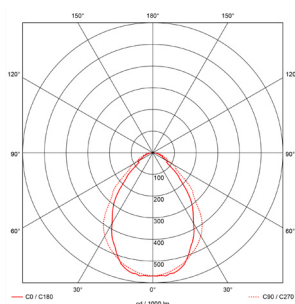


Montage	Einbau- / Anbau- / Pendelleuchte
Gehäuse	Stahlblech weiß, weitere RAL-Farben auf Anfrage
Schutzklasse	SK1
Schutzgrad	Deckenanbau/Pendel IP40 Deckeneinbau IP44
Lebensdauer	L90 B10 54000h
Spannung	220V...240V Schaltnetzteil eingebaut Optional: Dimmbar DALI
UGR	-
CRI	CRI 80/ auf Anfrage >CRI 90
Energieklasse	A+
Garantie	5 Jahre

### Einbau- /Anbauleuchte / -Pendelleuchte

gefertigt aus Stahlblech. in den Abmessungen: LxBxH= 621x621x47mm sowie 1245x310x47mm für Metallsteggrasterdecken Modul 625, für Einbau mit Einbaurahmen in GK-Decken 596x596x47mm sowie 1196x296x47mm, für Anbaumontage 623x623x60mm sowie 1225x300x60mm und Pendelausführung 596x596x60mm sowie 1196x296x60mm. Oberfläche farbbeschichtet, standardmäßig in weiß, andere Farben auf Anfrage. Lichttechnik Microprismenabdeckung, Lichtaustritt direktstrahlend. Farbwiedergabe der LED in CRI 80 optional CRI =>90. Lebensdauer L90 B10 54000h. DALI Schaltnetzteil dimmbar lieferbar. Alle Schaltnetzteile im Leuchtengehäuse fest eingebaut. Pendelleuchte mit Schnellabhänger L=1500mm und Einspeisung 3-/5-polig transparent mit Baldachin und Seilpendel andere Längen auf Anfrage.

**5 Jahre Garantie auf alle Bauteile.**



## Einbaumontage

Maße [mm]	Abdeckung	Leistung [W]	Lichtstrom [lm]	Lichtfarbe [K]	Artikelnummer
621x621x47*	MPRM	2x15	3610	3000	K-PX2065901
621x621x47*	MPRM	2x15	3880	4000	K-PX2065908
1245x310x47*	MPRM	1x30	3670	3000	K-PX2065915
1245x310x47*	MPRM	1x30	3760	4000	K-PX2065922

für Deckeneinbau in GK Decke:

\*Deckenausschnitt: 600x600

\*\*Deckenausschnitt: 285x1200

## Anbaumontage

Maße [mm]	Abdeckung	Leistung [W]	Lichtstrom [lm]	Lichtfarbe [K]	Artikelnummer
623x623x60	MPRM	2x15	3610	3000	K-PX2065669
623x623x60	MPRM	2x15	3680	4000	K-PX2065676
1225x300x60	MPRM	1x30	3670	3000	K-PX2065683
1225x300x60	MPRM	1x30	3760	4000	K-PX2065690

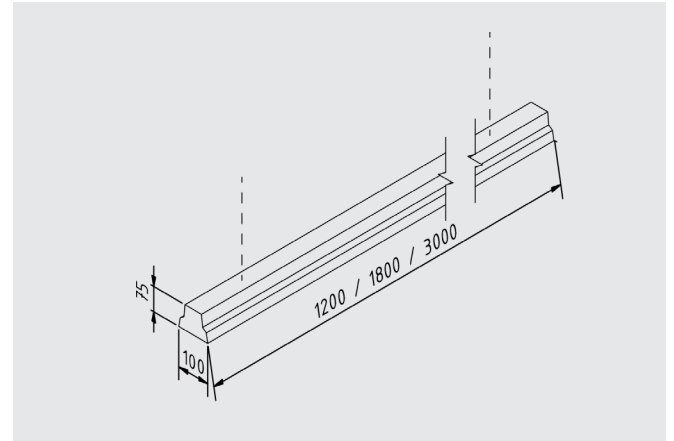
## Pendelmontage

Maße [mm]	Abdeckung	Leistung [W]	Lichtstrom [lm]	Lichtfarbe [K]	Artikelnummer
596x596x60*	MPRM	2x15	3610	3000	K-PX2065529
596x596x60*	MPRM	2x15	3680	4000	K-PX2065536
1225x300x60*	MPRM	1x30	3670	3000	K-PX2065543
1225x300x60*	MPRM	1x30	3760	4000	K-PX2065550

Zubehör:

RAL -Farbe	auf Anfrage
EVG DALI	auf Anfrage
Seilabhängung	K-PX0922143
Seilabhängung mit Baldachin und Einspeisung silber	K-PX0922021
Farbe weiss	K-PX0922032

Technische Änderungen vorbehalten

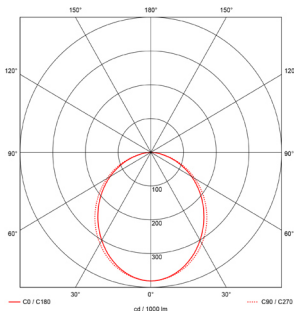
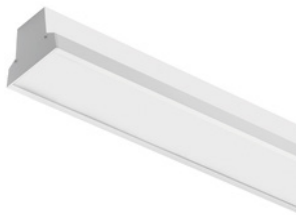
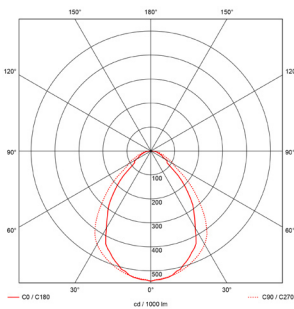
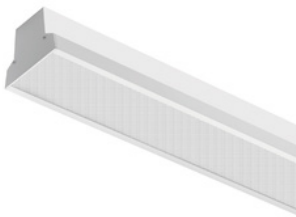


Montage	Pendelleuchte
Gehäuse	Aluminiumprofil weiß weitere RAL-Farben auf Anfrage
Schutzklasse	SK1
Schutzgrad	IP20
Lebensdauer	L90 B10 51000h
Spannung	220V...240V Schaltnetzteil eingebaut Optional: Dimmbar DALI
UGR	-
CRI	CRI 80/ auf Anfrage >CRI 90
Energieklasse	A+
Garantie	5 Jahre

## Pendelleuchte

gefertigt aus Aluminiumprofil. in den Abmessungen: LxBxH= 1200x100x77mm 1800x100x77mm und 3000x100x75mm für Pendelmontage als Einzelleuchte oder Lichtbandmontage für Seilpendel L=1500mm andere Pendellängen optional möglich oder für Kettenmontage. Oberfläche farbbeschichtet, standardmäßig in weiß ,andere Farben auf Anfrage. Lichttechnik Microprismenabdeckung oder Diffusorabdeckung Lichtaustritt direkt strahlend. Farbwiedergabe der LED in CRI 80 optional CRI =>90. Lebensdauer L90 B10 51000h. DALI Schaltnetzteil dimmbar lieferbar. Alle Schaltnetzteile im Leuchtengehäuse fest eingebaut. Einspeisung 3-/5-polig transparent mit Baldachin Seilpendel L=1500mm.

**5 Jahre Garantie auf alle Bauteile.**



### Zubehör:

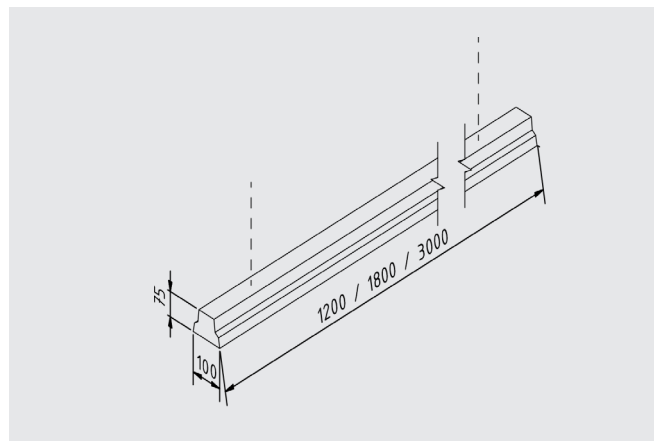
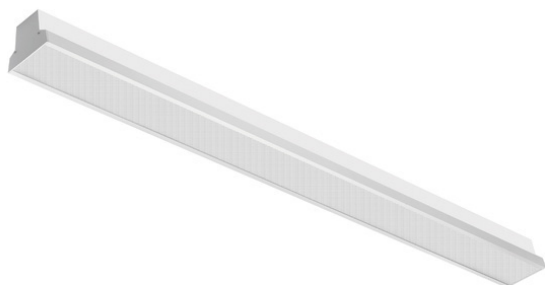
Maße [mm]	Abdeckung	Leistung [W]	Lichtstrom [lm]	Lichtfarbe [K]	Artikelnummer
1200x100x75	MPRM	47	5650	3000	K-PX2066657
1200x100x75	MPRM	47	5770	4000	K-PX2066664
1800x100x75	MPRM	73	8480	3000	K-PX2066694
1800x100x75	MPRM	73	8650	4000	K-PX2066696
3000x100x75	MPRM	118	14130	3000	K-PX2066713
3000x100x75	MPRM	118	14420	4000	K-PX2066720

Maße [mm]	Abdeckung	Leistung [W]	Lichtstrom [lm]	Lichtfarbe [K]	Artikelnummer
1200x100x75	Diffusor	47	5400	3000	K-PX2066601
1200x100x75	Diffusor	47	5510	4000	K-PX2066608
1800x100x75	Diffusor	73	8100	3000	K-PX2066638
1800x100x75	Diffusor	73	8260	4000	K-PX2066640
3000x100x75	Diffusor	118	13490	3000	K-PX2066652
3000x100x75	Diffusor	118	13770	4000	K-PX2066654

EVG DALI	auf Anfrage
Endkappen weiss Paar	K-PX2066821
Seilabhängung	K-PX0922149
Seilabhängung mit Baldachin und Einspeisung silber Farbe weiss	K-PX0922077 K-PX0922083
Linearverbinder Paar	K-PX2066801
Halter (Einschublech) für Seilabhängung	K-PX2066808
Halter (Einschublech) für S-Haken	K-PX2066815
S-Haken	K-PX1903164
Kette 1m	K-PX1903171

Technische Änderungen vorbehalten



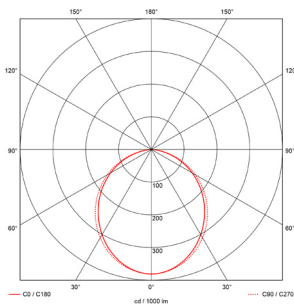
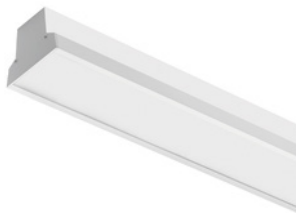
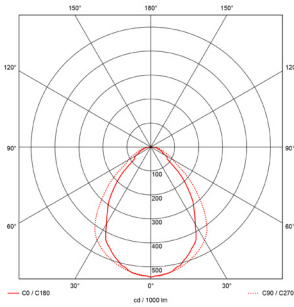
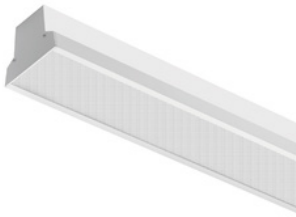


Montage	Pendelleuchte
Gehäuse	Aluminiumprofil weiß weitere RAL-Farben auf Anfrage
Schutzklasse	SK1
Schutzgrad	IP20
Lebensdauer	L90 B10 54000h
Spannung	220V...240V Schaltnetzteil eingebaut Optional: Dimmbar DALI
UGR	-
CRI	CRI 80/ auf Anfrage >CRI 90
Energieklasse	A+
Garantie	5 Jahre

### Pendelleuchte

gefertigt aus Aluminiumprofil. in den Abmessungen: LxBxH= 1200x81x75mm, 1800x81x75mm und 3000x81x75mm für Pendelmontage als Einzelleuchte oder Lichtbandmontage für Seilpendel L=1500mm andere Pendellängen optional möglich oder für Kettenmontage. Oberfläche farbbeschichtet, standardmäßig in weiß ,andere Farben auf Anfrage. Lichttechnik Microprismenabdeckung oder Diffusorabdeckung Lichtaustritt direkt strahlend. Farbwiedergabe der LED in CRI 80 optional CRI =>90. Lebensdauer L90 B10 54000h.DALI Schaltnetzteil dimmbar lieferbar. Alle Schaltnetzteile im Leuchtengehäuse fest eingebaut. Einspeisung 3-/5-polig transparent mit Baldachin Seilpendel L=1500mm.

**5 Jahre Garantie auf alle Bauteile.**



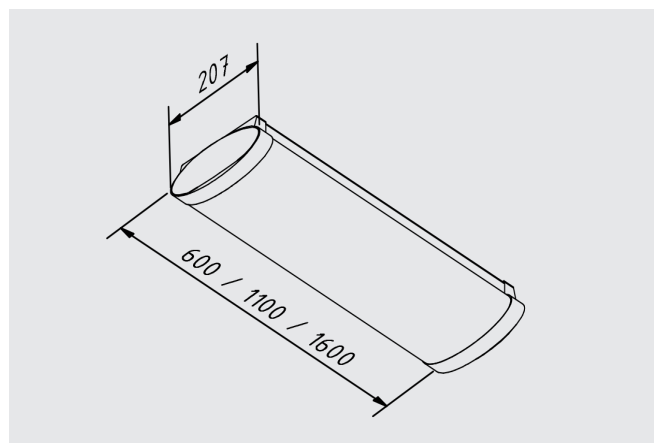
Maße [mm]	Abdeckung	Leistung [W]	Lichtstrom [lm]	Lichtfarbe [K]	Artikelnummer
1200x81x75	MPRM	25	2830	3000	K-PX2069043
1200x81x75	MPRM	25	2890	4000	K-PX2069050
1800x81x75	MPRM	38	4240	3000	K-PX2069057
1800x81x75	MPRM	38	4330	4000	K-PX2069064
3000x81x75	MPRM	61	7070	3000	K-PX2069071
3000x81x75	MPRM	61	7220	4000	K-PX2069078

Maße [mm]	Abdeckung	Leistung [W]	Lichtstrom [lm]	Lichtfarbe [K]	Artikelnummer
1200x81x75	Diffusor	25	2700	3000	K-PX2069001
1200x81x75	Diffusor	25	2760	4000	K-PX2069008
1800x81x75	Diffusor	38	4050	3000	K-PX2069015
1800x81x75	Diffusor	38	4130	4000	K-PX2069022
3000x81x75	Diffusor	61	6750	3000	K-PX2069029
3000x81x75	Diffusor	61	6890	4000	K-PX2069036

## Zubehör:

EVG DALI	auf Anfrage
Endkappen weiss Paar	K-PX2066828
Seilabhangung	K-PX0922149
Seilabhangung mit Baldachin und Einspeisung silber Farbe weiss	K-PX0922077 K-PX0922083
Linearverbinder Paar	K-PX2066801
Halter (Einschubblech) fur Seilabhangung	K-PX2066808
Halter (Einschubblech) fur S-Haken	K-PX2066815
S-Haken	K-PX1903164
Kette 1m	K-PX1903171

Technische anderungen vorbehalten

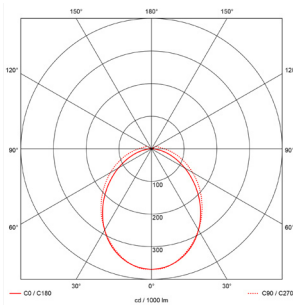
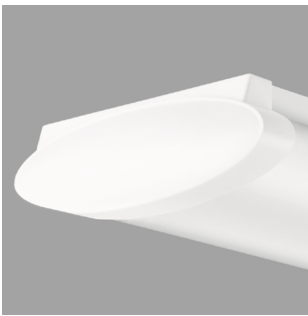


Montage	Anbauleuchte
Gehäuse	Stahlblech/Kunststoff weiß
Schutzklasse	SK1
Schutzgrad	IP40
Lebensdauer	L90 B10 50000h
Spannung	220V...240V Schaltnetzteil eingebaut Optional: Dimmbar DALI
UGR	-
CRI	CRI 80/ auf Anfrage >CRI 90
Energieklasse	A+
Garantie	5 Jahre

### Anbauleuchte

gefertigt aus Stahlblech und Kunststoff. In den Abmessungen: LxBxH= 600/1100/1600x207x74mm als Einzelleuchte. Gehäusefarbe in weiß. Lichttechnik Diffusorabdeckung Lichtaustritt direkt-breitstrahlend. Farbwiedergabe der LED in CRI 80. Lebensdauer L90 B10 50000h. DALI Schaltnetzteil dimmbar lieferbar. Alle Schaltnetzteile im Leuchtengehäuse fest eingebaut. Schutzgrad IP40. Optional mit Bewegungsmelder (HF), Notlichtmodul 1/3h lieferbar

**5 Jahre Garantie auf alle Bauteile.**

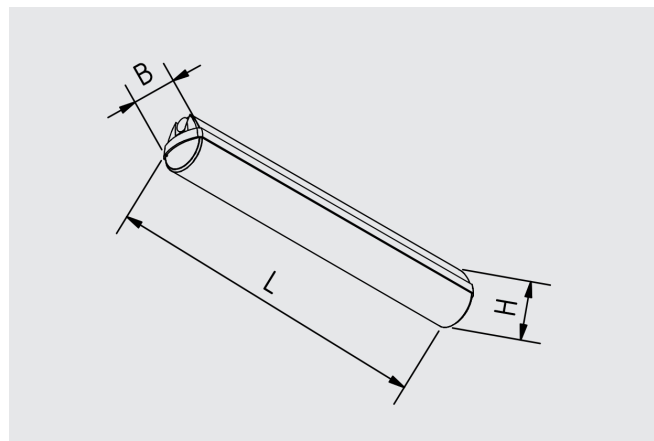


Maße LxBxH [mm]	Abdeckung	Leistung [W]	Lichtstrom [lm]	Lichtfarbe [K]	Artikelnummer
600x207x72	Diffusor	13	1810	3000	K-PX4090601
600x207x72	Diffusor	13	1870	4000	K-PX4090608
1200x207x72	Diffusor	26	3640	3000	K-PX4090615
1200x207x72	Diffusor	26	3750	4000	K-PX4090622
1600x207x72	Diffusor	39	5450	3000	K-PX4090629
1600x207x72	Diffusor	39	5620	4000	K-PX4090636

Zubehör:

EVG DALI	auf Anfrage
Notlichteinsatz(3h)	auf Anfrage
Bewegungsmelder HF	K-PX3003001

Technische Änderungen vorbehalten

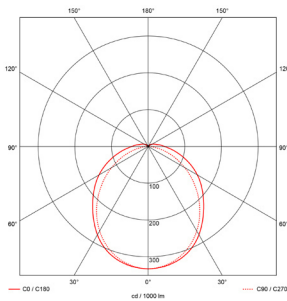


Montage	Anbau- / Pendelleuchte
Gehäuse	Kunststoff Polycarbonat UV-stabil Farbe grau
Schutzklasse	SK1
Schutzgrad	IP66
Lebensdauer	L90 B10 54000h
Spannung	220V...240V Schaltnetzteil eingebaut Optional: Dimmbar DALI
UGR	-
CRI	CRI 80
Energieklasse	A+
Garantie	5 Jahre

### Anbauleuchte

gefertigt aus Polycarbonat, in den Abmessungen: LxH= 622/1272/1572 x 111mm und den Breiten 95/ 145mm als Einzelleuchte. Gehäusefarbe in grau. Lichttechnik Diffusorabdeckung aus Polycarbonat, Befestigung der Leuchtenabdeckung über Kunststoffklammern, optional Edelstahlklammern. Lichtaustritt direkt-breitstrahlend. Farbwiedergabe der LED in CRI 80. Lebensdauer L90 B10 54000h. DALI Schaltnetzteil dimmbar lieferbar. Alle Schaltnetzteile im Leuchtengehäuse fest eingebaut. Schutzgrad IP66.

**5 Jahre Garantie auf alle Bauteile.**

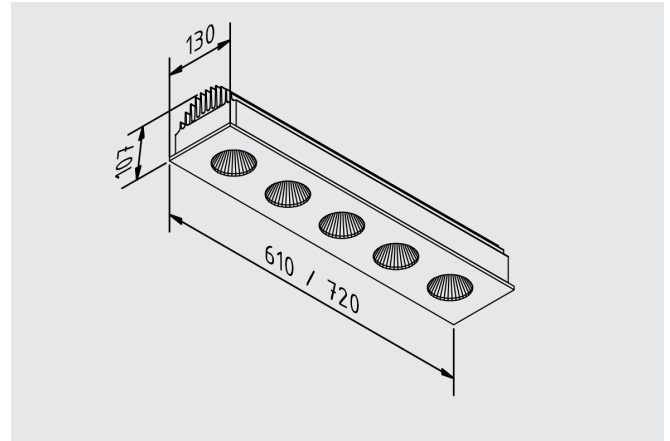


Maße LxBxH [mm]	Abdeckung	Leistung [W]	Lichtstrom [lm]	Lichtfarbe [K]	Artikelnummer
662x95x111	Diffusor	17	2040	3000	K-PX2040101
662x95x111	Diffusor	17	2080	4000	K-PX2040151
1272x95x111	Diffusor	30	4080	3000	K-PX2040107
1272x95x111	Diffusor	30	4160	4000	K-PX2040157
1572x95x111	Diffusor	37	5100	3000	K-PX2040113
1572x95x111	Diffusor	37	5200	3000	K-PX2040163
662x145x111	Diffusor	30	4030	3000	K-PX2040169
662x145x111	Diffusor	30	4110	4000	K-PX2040187
1272x145x111	Diffusor	58	8070	3000	K-PX2040175
1272x145x111	Diffusor	58	8230	4000	K-PX2040193
1572x145x111	Diffusor	72	10090	3000	K-PX2040181
1572x145x111	Diffusor	72	10290	3000	K-PX2040199

## Zubehör:

EVG DALI	auf Anfrage
Edelstahl Verschlussclip	K-TV622490002430
Pendelversion	Auf Anfrage
Seilabhängung mit Schnellabhänger Silber	K-PX0922149
Seilabhängung mit Einspeisung silber	K-PX0922077
weiss	K-PX0922083

Technische Änderungen vorbehalten

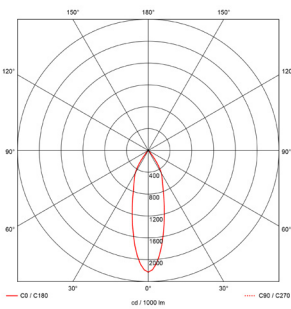


Montage	Anbau- (Wand,Decke) /Pendelleuchte/Einbauleuchte
Gehäuse	Aluminiumprofil Farbe: schwarz Schlagfestigkeit IK10
Schutzklasse	SK1
Schutzgrad	IP66
Lebensdauer	L90 B10 60000h
Spannung	220V...240V Schaltnetzteil eingebaut Optional: Dimmbar DALI
UGR	-
CRI	CRI 80
Energieklasse	A+
Garantie	5 Jahre

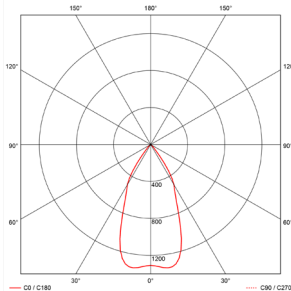
### Anbauleuchte für Wand und Decke Pendelmontage und Einbaumontage

gefertigt aus Aluminiumprofil, in den Abmessungen: LxBxH= 390/500/610/720/830x130x110mm in der Leistung 78-193W mit 3-7 LED-Modulen Gehäusefarbe in schwarz. Lichttechnik: Lichtaustritt direktstrahlend mit den Abstrahlwinkeln engstrahlend 30°, tiefbreitstrahlend 50° und breitstrahlend 70°.Farbwiedergabe der LED CRI 80. Lebensdauer L90 B10 60000h.DALI Schaltnetzteil dimmbar lieferbar. Alle Schaltnetzteile im Leuchtengehäuse fest eingebaut. Schutzgrad IP66. Zubehör Einbaurahmen für Einbaumontage in Decken, Befestigungstraversen schwenkbar für Wandmontage, Doppeltraversen zur Aufnahme von 2 Strahlern sowie Deckenwinkel stehen zur Verfügung. Schutzgrad IP66

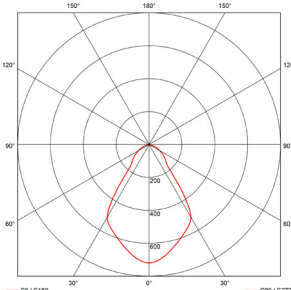
**5 Jahre Garantie auf alle Bauteile.**



Reflektor 30°



Reflektor 50°

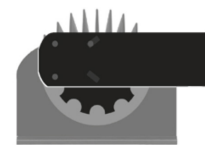


Reflektor 70°

Maße LxBxH [mm]	Abdeckung Reflektor	Leistung [W]	Lichtstrom [lm]	Lichtfarbe [K]	Artikelnummer
390x130x110	klar/30°	78	9000	4000	K-PX2062101
390x130x110	klar/50°	78	9000	4000	K-PX2062108
390x130x110	klar/70°	78	9000	4000	K-PX2062115
500x130x110	klar/30°	103	12000	4000	K-PX2062122
500x130x110	klar/50°	103	12000	4000	K-PX2062129
500x130x110	klar/70°	103	12000	4000	K-PX2062136
610x130x110	klar/30°	128	15000	4000	K-PX2063871
610x130x110	klar/50°	128	15000	4000	K-PX2063878
610x130x110	klar/70°	128	15000	4000	K-PX2063885
720x130x110	klar/30°	166	21000	4000	K-PX2063886
720x130x110	klar/50°	166	21000	4000	K-PX2063887
720x130x110	klar/70°	166	21000	4000	K-PX2063888
830x130x110	klar/30°	193	24500	4000	K-PX2062143
830x130x110	klar/50°	193	24500	4000	K-PX2062150
830x130x110	klar/70°	193	24500	4000	K-PX2062157



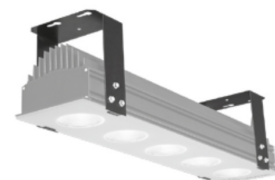
Deckeneinbaurahmen



Wandbefestigung



Doppel- Traverse



Deckenwinkel



Zubehör:

EVG DALI	auf Anfrage
Seilabhangung schwarz (Paar)	K-PX2063894
Einbaurahmen	
128W schwarz	K-PX2063896
166W schwarz	K-PX2063864
128W weiss	K-PX2063895
166W weiss	K-PX2063863
Deckenwinkel schwarz	K-PX2063890
Doppel-Traverse	
128W	K-PX2063893
166W	K-PX2063861
Wandbefestigung	K-PX2063899

Technische anderungen vorbehalten